



SS-TKD

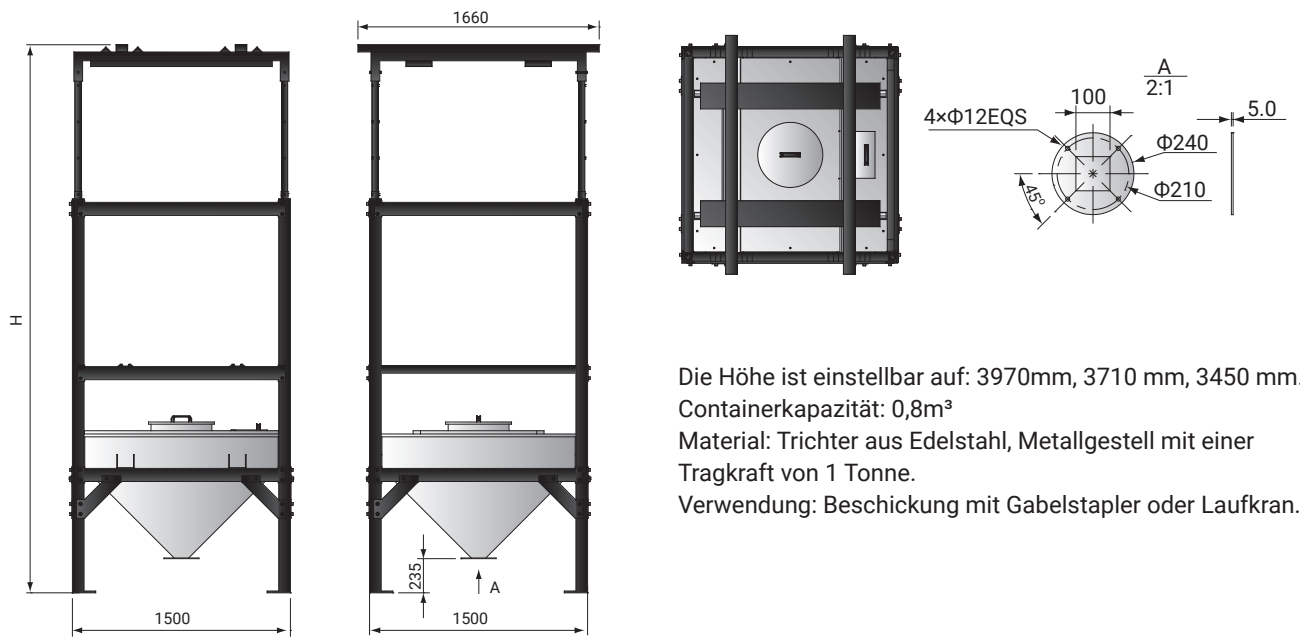
Big Bag Entladestation

SS-TK

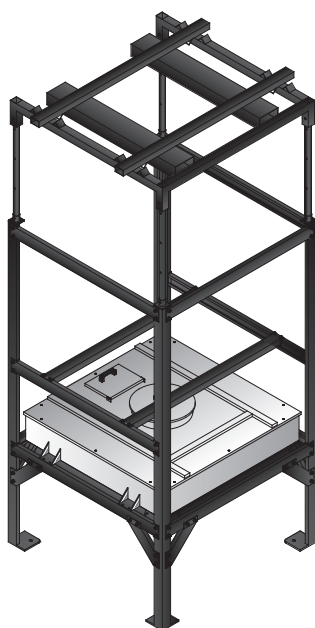
■ Anwendung

Die Big Bag Entladestation dient zum Entladen und Fördern der Materialien aus dem Big Bag in die Anlage. Durch die Montage eines Absaugkastens ist die Förderung direkt in die Produktion bzw. die Silobeschickung sehr einfach.

■ Abmessungen (SS-TK)



3D-Diagramm

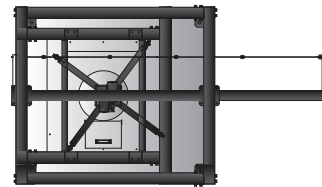
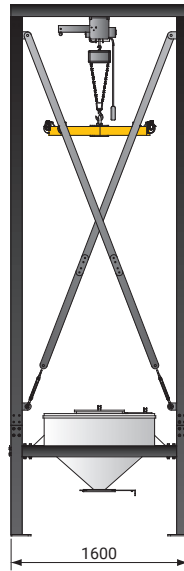
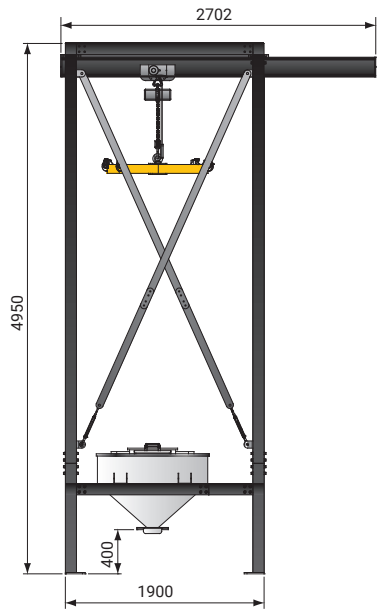


Beschickung mit Gabelstapler



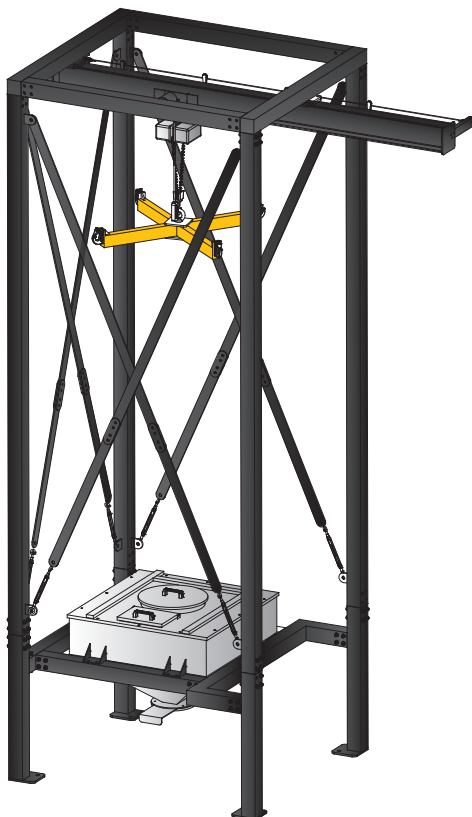
■ Abmessungen (SS-TKD)

Mit Laufkran und elektrischer Hubfunktion



Elektrische Hubfunktion: Last 2T
Spe.: 3Φ/380V/50Hz
Einsatzbereich: Gesamtlänge des Big Bags
≤ 2350 mm (mit Hebegurt).
Temporäre Containerkapazität: 0,4m³
Standard-Saugkasten

3D-Diagramm



Operationen

