

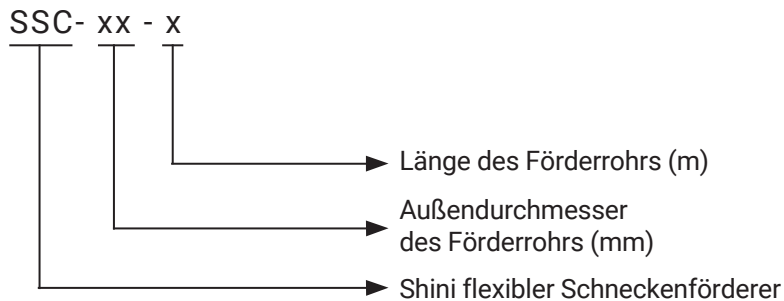


SSC-50 & MST-S

Flexibler Schneckenförderer

SSC

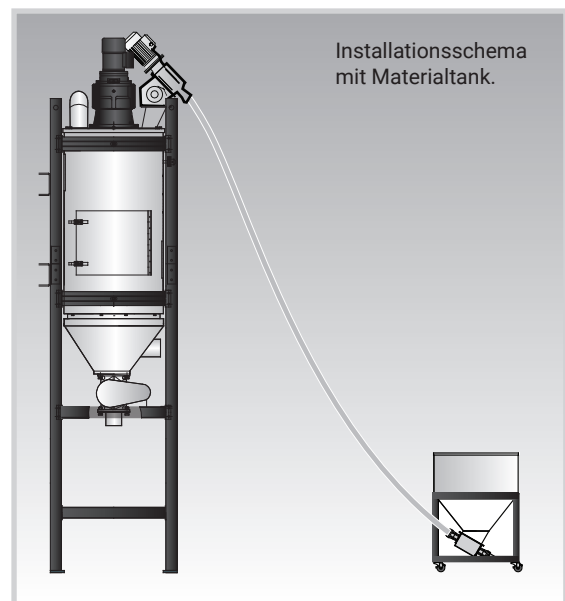
■ Codierung



Materialauslass

■ Merkmale

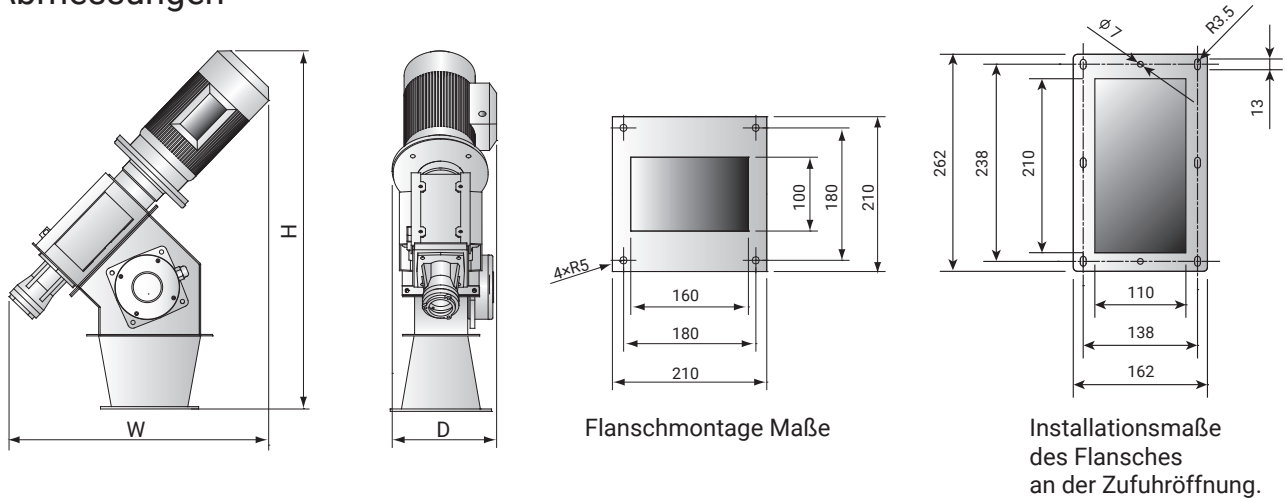
- Effektive Vermeidung von Materialablagerung während des Fördervorgangs.
- Vollständig geschlossene Förderstrecke, dadurch keine Materialverunreinigung möglich.
- Die flexible Förderleitung bietet maximalen Installationskomfort und beste Kompatibilität mit anderen Fördergeräten.
- Der Phasenumkehrschutz wird verwendet, um zu verhindern, dass der Motor in umgekehrter Richtung arbeitet.
- Die Standardförderleitung ist 5 m/197,5 Zoll lang und kann auf 7 m/276 Zoll verlängert werden.



■ Anwendung

Die flexiblen Schneckenförderer der SSC-Serie verwenden motorgetriebene Schnecken für die Rohstoffförderung, die für die Förderung von Mahlgütern, Neumaterialien, Pulvern und deren Mischungen mit einfachen Installations- und Wartungsmerkmalen geeignet sind. Es kann mit anderen SHINI-Produkten wie PET-Kristallisierern und -Mischern verwendet werden (muss am angepassten Flansch montiert werden). Zwei Modelle des SSC-50/65 sind mit einer maximalen horizontalen Förderleistung von bis zu 1.900 kg/h (4.189 lb/h) erhältlich.

Abmessungen



Spezifikationen

Modell	Außendurchmesser		Motorleistung (kW, 50/60Hz)	Drehzahl des Motors (RPM, 50/60Hz)	Radius		Schüttdichte		Material	Förderleistung (50/60Hz)			
	mm	Zoll			mm	Zoll	kg/L	lb/gal		A=0°		A=45°	
										kg/hr	lb/hr	kg/hr	lb/hr
SSC-50	Φ50	Φ2	0.75/0.85	940/1100	1,500	59	0.8	6.7	Pellet	800/ 900	1,764/ 1,984	700/ 840	1,543/ 1,852
							0.7	5.8	Granule	450/ 540	992/ 1,190	350/ 420	772/ 926
							0.3	2.5	Flocke	300/ 360	661/ 794	250/ 300	551/ 661
SSC-65	Φ60	Φ2.5	1.1/1.26	945/1100	1,500	59	0.8	6.7	Pellet	1,900/ 2,280	4,189/ 5,026	1,400/ 1,680	3,086/ 3,074
							0.7	5.8	Granule	1,000/ 1,200	2,205/ 2,646	800/ 960	1,543/ 2,116
							0.3	2.5	Flocke	600/ 720	1,323/ 1,587	500/ 600	1,102/ 1,323

Hinweise:

- Der Biegeradius der Förderleitung sollte größer als 1,5 m/59 Zoll sein und ihr Biegewinkel sollte größer als 120° sein, um Überlastung, Materialblockade oder Federbruch zu vermeiden.
- Durchmesser des zu fördernden Granulats: Für SSC-50 sollte er weniger als 4mm/0,16 Zoll betragen, für SSC-65 sollte er weniger als 6mm/0,24 Zoll betragen, da sonst Material leicht hängen bleiben könnte. Außerdem empfehlen wir, ihn nicht zum Fördern von Flocken mit einer Länge von mehr als 15mm/0,59 Zoll zu verwenden.
- Stromversorgung. 3 Φ, 230/400/460/575 V, 50/60 Hz.