



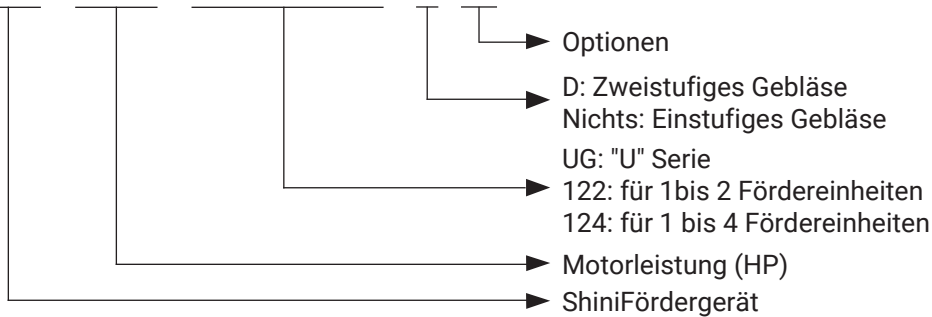
SAL-5HP-UG124 & SHR-12U-S

Multi-Station Fördergerät

SAL-UG-122/124

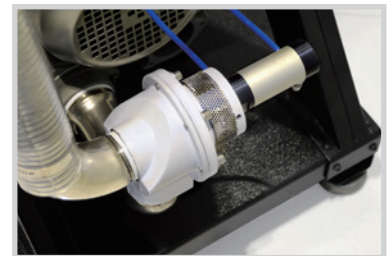
Codierung

SAL - xxHP - UG122/124 - D -xx



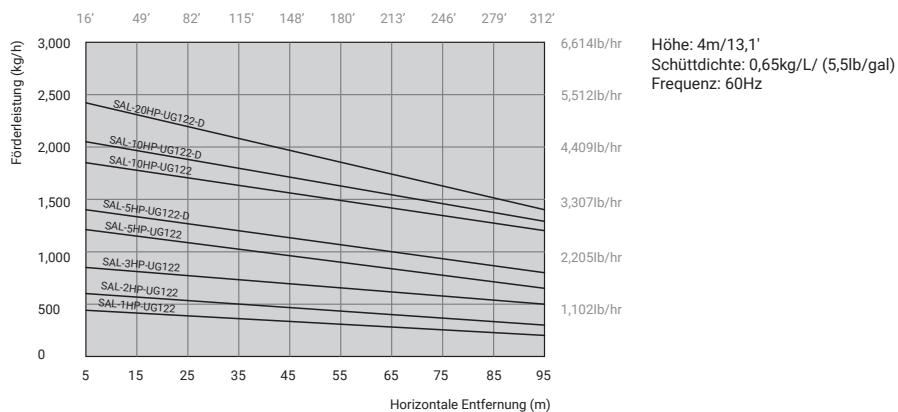
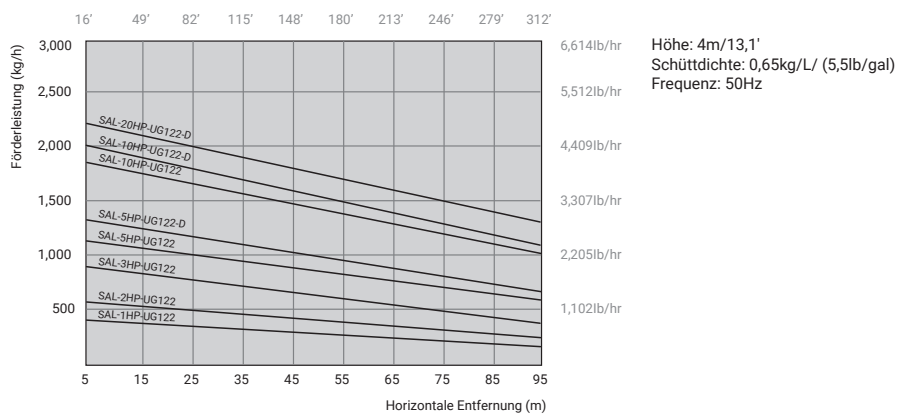
Merkmale

- Eine Hauptvakuumeinheit für 2 oder 4 Empfänger, geeignet für Höhen- oder Langstreckenförderung.
- Zweistufige Trichter- und Filtertechnologie mit großem Staubbehälter für schnelle und einfache Wartung.
- Standard Vakuum-Regelventil zum Bewegen großer Mengen in kurzer Zeit mit hoher Energieeffizienz.
- Sicherheitsstecker gewährleistet einen zuverlässigen und sicheren Betrieb.



Vakuum-Regelventil

Förderleistung (SAL-UG122)

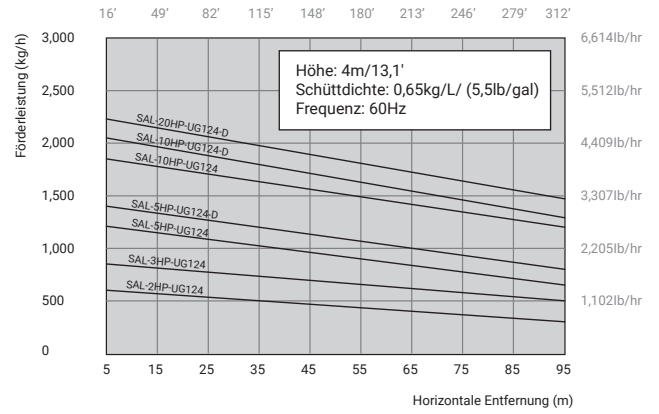
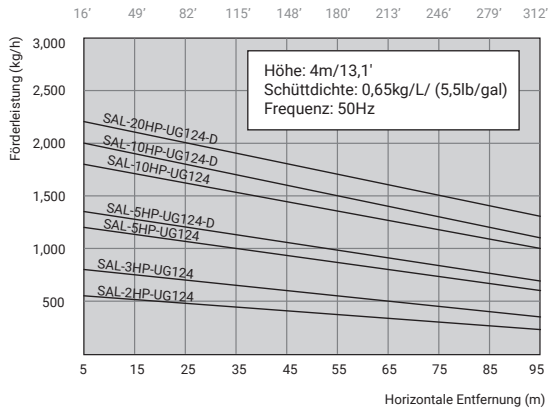


Optionen

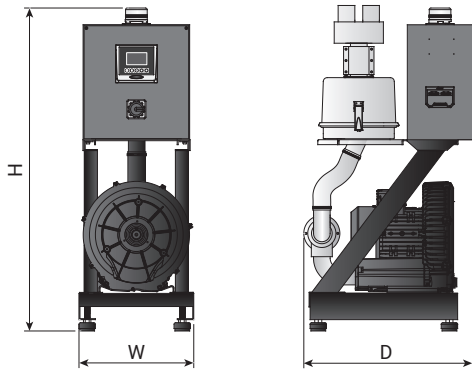
Automatische Entlüftungsvorrichtung des Luftspeichers



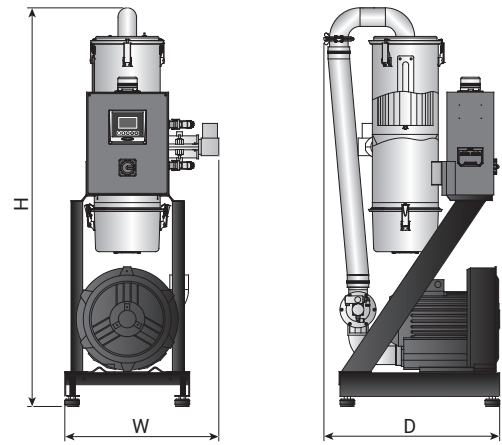
Förderleistung (SAL-UG124)



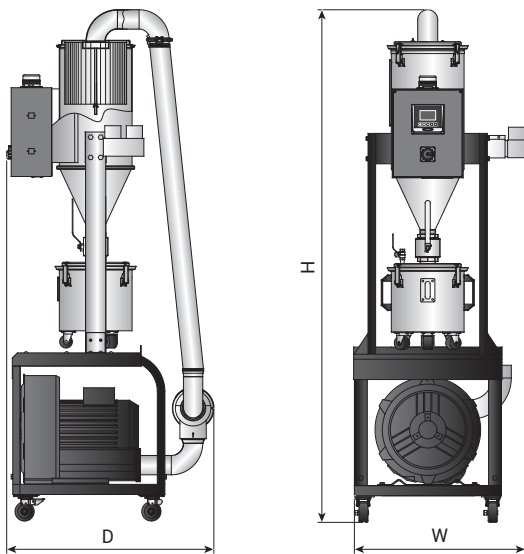
SAL-UG122 Abmessungen



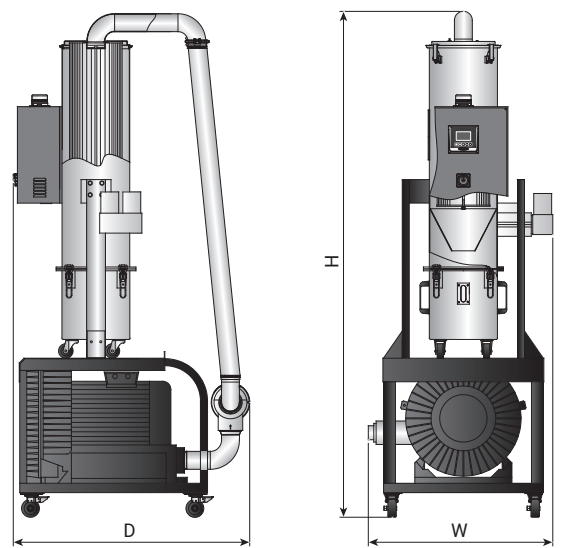
SAL-1HP/2HP/3HP-UG122



SAL-5HP-UG122(-D)

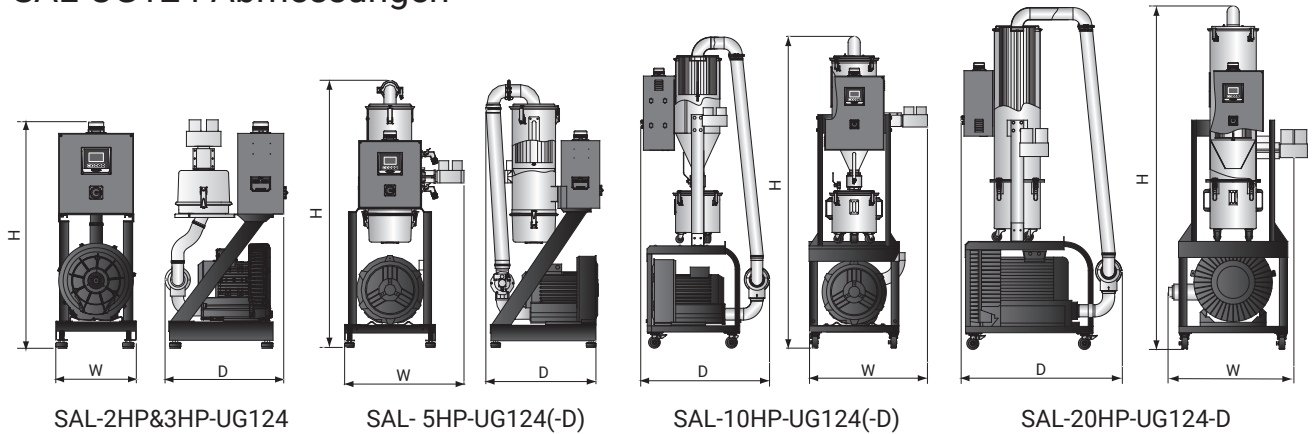


SAL-10HP-UG122(-D)



SAL-20HP-UG122-D

SAL-UG124 Abmessungen



SAL-UG122 Spezifikationen

Modell	Haupteinheit				Empfängergerät				Rohrdurchmesser (Zoll)	Vakuumporndurchmesser (Zoll)	Förderleistung (50/60Hz)			
	Motorleistung (kW) (50/60Hz)	Maße (H×W×D)		Gewicht		Kompatibel mit	Kapazität				Gewicht	kg/hr	lb/hr	
		mm	Zoll	kg	lb		L	gal						kg
SAL-1HP-UG122	0.75/0.85	988×350×515	38.9×13.8×20.3	52	115	SHR-3U-S×2	3	0.8	4.5	9.9	1.5	2	400/440	882/969
SAL-2HP-UG122	1.5/1.8			56	123	SHR-6U-S×2	6	1.6	7.5	17	1.5	2	550/600	1213/1322
SAL-3HP-UG122	1.85/2.0			60	132	SHR-12U-S×2					1.5	2	800/850	1764/1873
SAL-5HP-UG122	3.75/4.2	1359×523×600	53.5×20.6×23.6	175	386	SHR-12U-S×2	12	3.2	9	20	1.5	2	1200/1210	2646/2666
SAL-5HP-UG122-D	3.4/3.8	1359×639×600	53.5×25.2×23.6	180	397	SHR-12U-S×2							1350/1400	2976/3084
SAL-10HP-UG122	7.5/8.6	2015×675×817	79.3×26.6×32.2	185	408	SHR-36U-S×2	36	9.5	12	26	2	2.5	1800/1850	3968/4076
SAL-10HP-UG122-D		2015×845×817	79.3×33.3×32.2	192	423	SHR-36U-S×2							2000/2050	4409/4516
SAL-20HP-UG122-D	13/15	2200×745×1000	86.6×29.3×39.4	246	542	SHR-48U-S×2	48	12.7	20	44	2.5	3	2200/2420	4850/5331

Hinweise:

- Testbedingungen für die Förderleistung: Kunststoffmaterial mit Schüttdichte 0,65kg/L (5,5lb/gal), Durchmesser 3~5m/0,12~0,2 Zoll, vertikale Förderhöhe 4m/13,1 Fuß, horizontale Förderstrecke 5m/16,4 Fuß.
- Stromversorgung: 3Φ, 230/400/460/575V, 50/60 Hz.

SAL-UG124 Spezifikationen

Modell	Haupteinheit				Empfängergerät				Rohrdurchmesser (Zoll)	Vakuumporndurchmesser (Zoll)	Förderleistung (50/60Hz)			
	Motorleistung (kW) (50/60Hz)	Maße (H×W×D)		Gewicht		Kompatibel mit	Kapazität				Gewicht	kg/hr	lb/hr	
		mm	Zoll	kg	lb		L	gal						kg
SAL-2HP-UG124	1.5/1.8	985 × 350 × 516	38.8 × 13.8 × 20.3	60	132	SHR-3U-S×4	3	0.8	4.5	9.9	1.5	2	550/600	1213/1322
SAL-3HP-UG124	1.85/2.0			65	143	SHR-6U-S×4	6	1.6	7.5	17	1.5	2	800/850	1764/1873
SAL-5HP-UG124	3.75/4.2	1384×620×571	54.5×24.4×22.5	175	386	SHR-12U-S×4	12	3.2	9	20	1.5	2	1200/1210	2646/2666
SAL-5HP-UG124-D	3.4/3.8	1384×659×571	54.5×25.9×22.5	180	397	SHR-12U-S×4							1350/1400	2976/3084
SAL-10HP-UG124	7.5/8.6	2020×765×836	79.5×30.1×32.9	185	408	SHR-36U-S×4	36	9.5	12	26	2	2.5	1800/1850	3968/4076
SAL-10HP-UG124-D		2020×934×836	79.5×36.8×32.9	192	423	SHR-36U-S×4							2000/2050	4409/4516
SAL-20HP-UG124-D	13/14.9	2200×840×1000	86.6×33×39.4	246	542	SHR-48U-S×4	48	12.7	20	44	2.5	3.0	2200/2250	4850/4960

Hinweise:

- Testbedingungen für die Förderleistung: Kunststoffmaterial mit Schüttdichte 0,65kg/L (5,5lb/gal), Durchmesser 3~5m/0,12~0,2 Zoll, vertikale Förderhöhe 4m/13,1 Fuß, horizontale Förderstrecke 5m/16,4 Fuß.
- Stromversorgung: 3Φ, 230/400/460/575V, 50/60 Hz.