

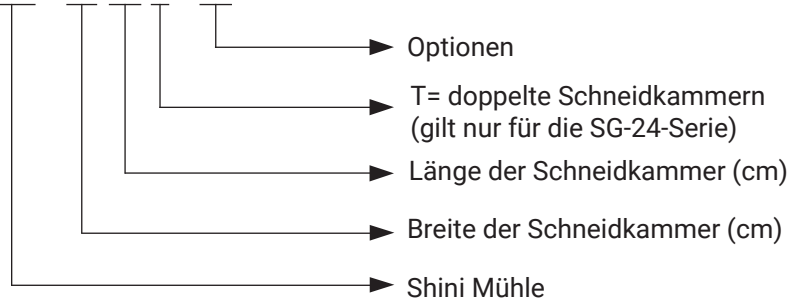
SG-2427N

Siebloser Granulator

SG-14/24/24T

■ Codierung

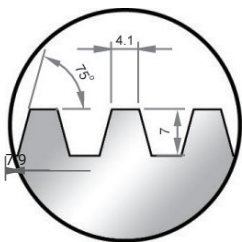
SG - xx xx x - xx



SG-1417

■ Merkmale

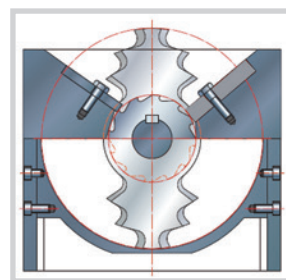
- Hochwertiger Getriebemotor.
- Die Schneidkammer und der Getriebemotor des SG-24T sind von weltweit bekannten Herstellern.
- Die SG-14/24N-Serie verfügt über eine kombinierte Zahn, Klinge Schneide. Die Schneidklingen brechen die großen Stücke in kleine und die Zahnschneide zerkleinert das Material mit weniger Staub. Entwicklung auf die gewünschte Größe, sodass es anschließend gleich wiederverwendet werden kann.
- Die neuartige Schneide mit den geneigten Zähnen verringert die Möglichkeit einer Spannungskonzentration. Sie verlängert die Lebensdauer und reduziert die Staubentwicklung.
- Motorwelle und Rotorwelle der SG-14/24T/24N sind mit einer Wellenkupplung verbunden, wodurch ein bequemer Motoraustausch möglich ist.
- Eine Signalleuchte informiert über eine Motorblockade die durch einen Rückwärtslauf des Motors behoben werden kann. Sie kehrt automatisch in den Normalbetrieb zurück, wenn die Störung behoben ist.
- Kompakte Bauweise, einfache Wartung und Reinigung möglich. Einfülltrichter aus transparentem PC.



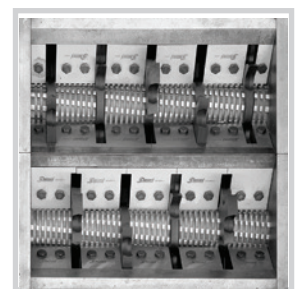
Standard Zahnschneide
(nur für SG-24N)



SG-2446T

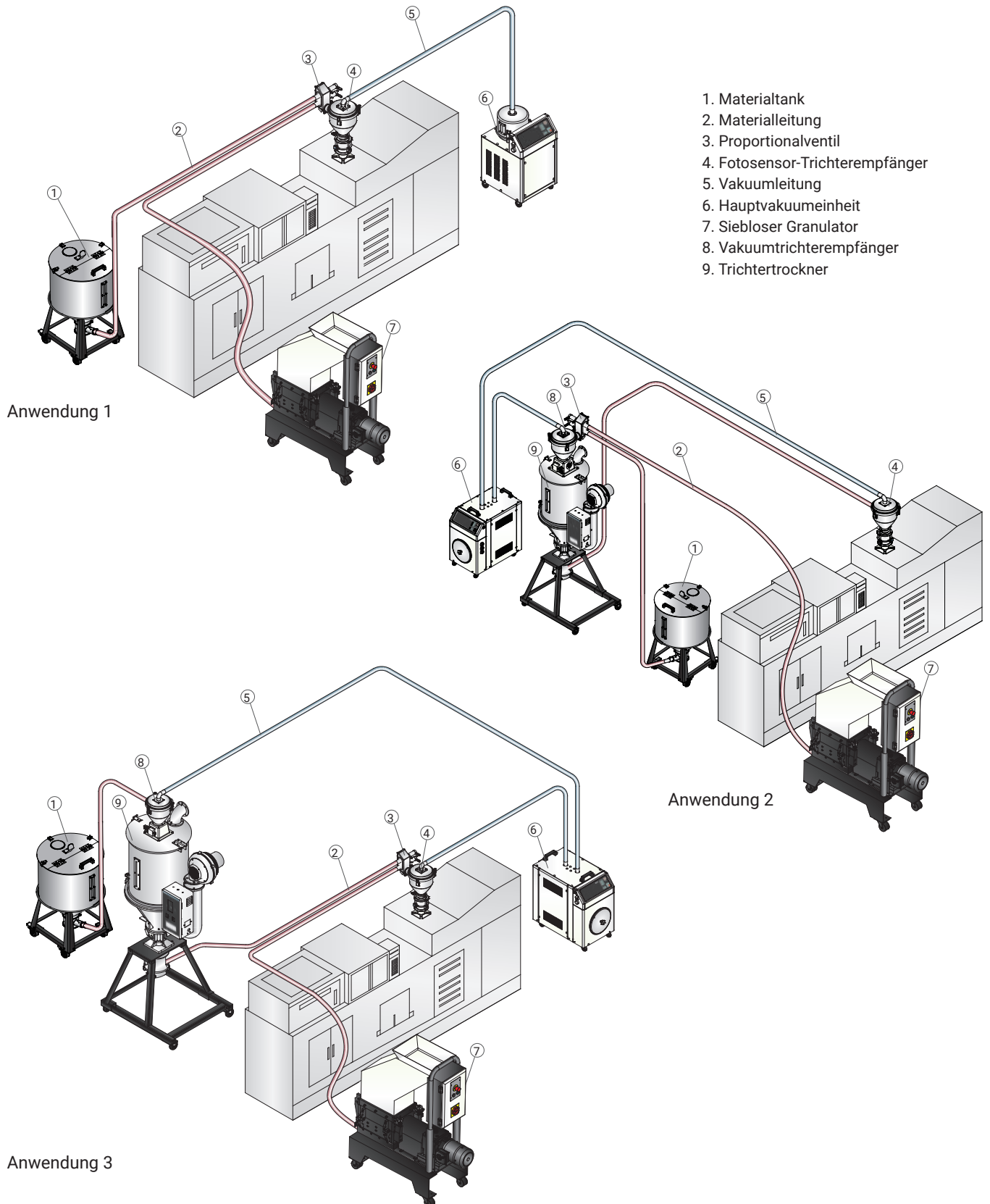


Schnittansicht
der Trapez Zahnschneide



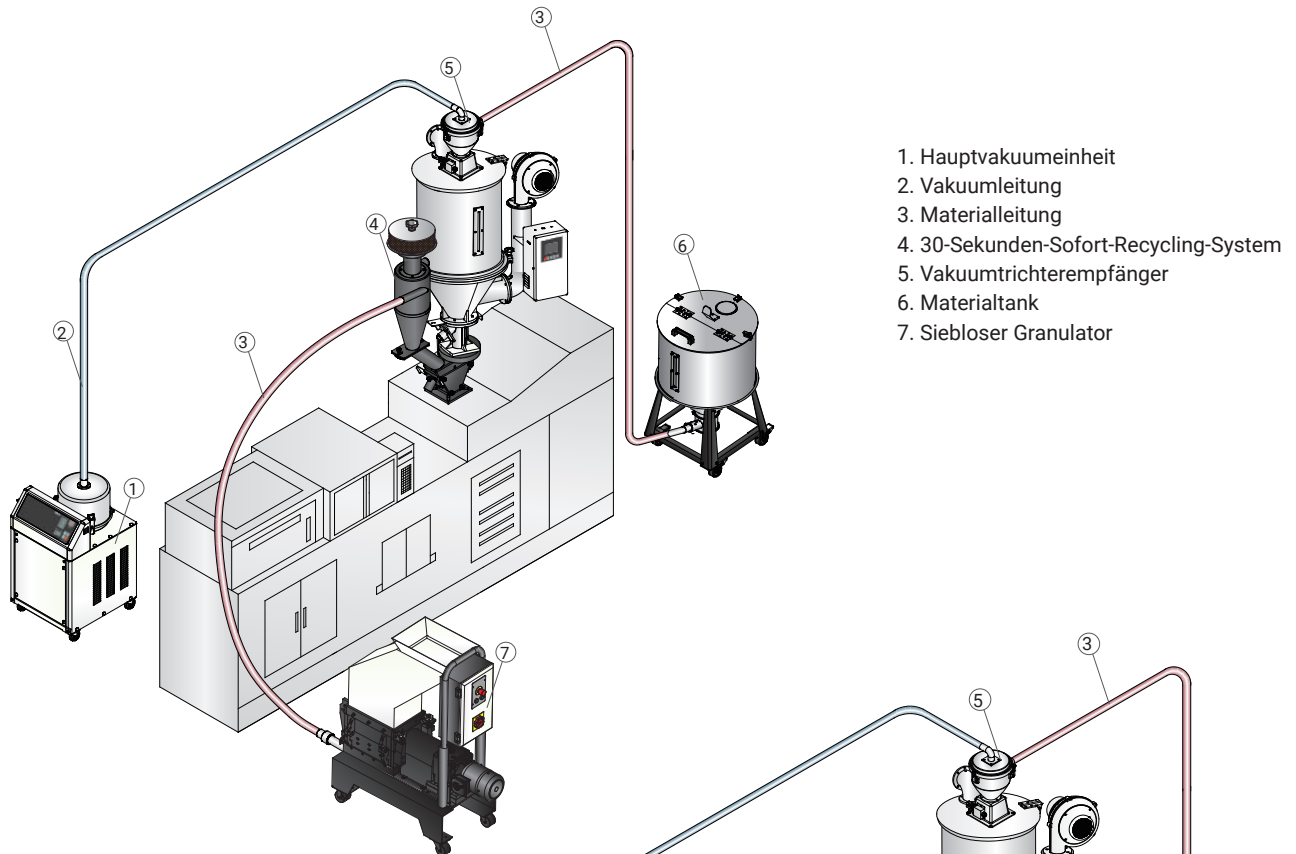
SG-24T
Doppel Zahnschneide

■ Anwendung

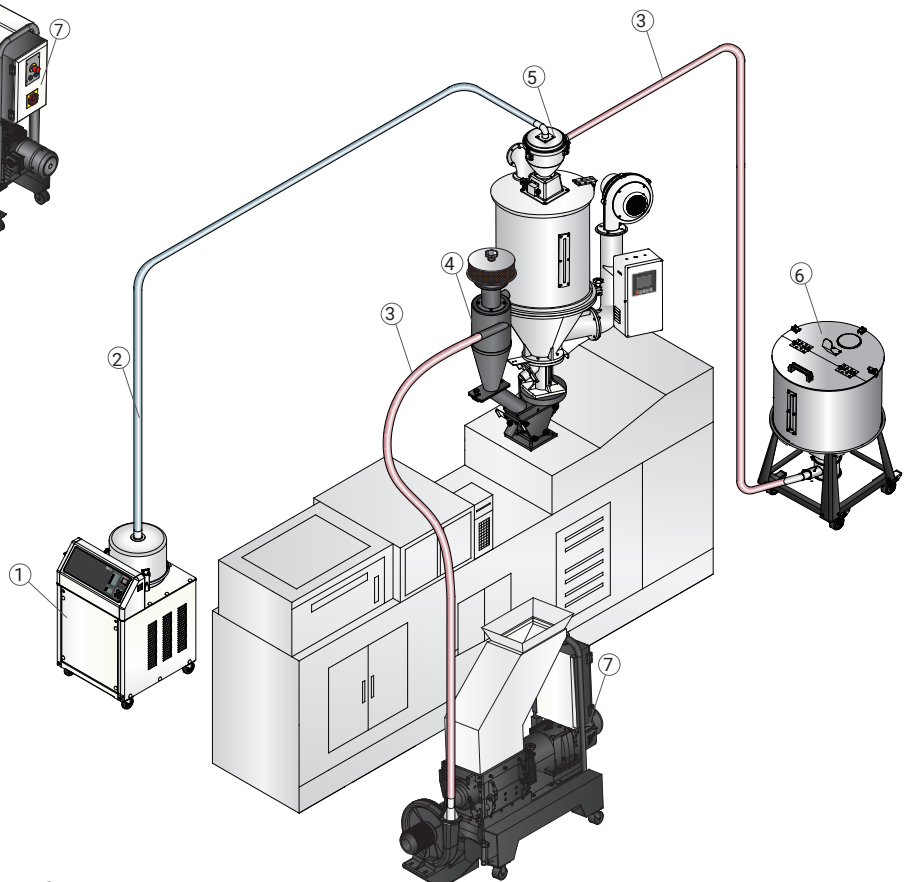


Optionen

30 Sekunden sofort Recycling Steuerung (patentiertes Produkt).



VR 30 Sekunden sofort Recycling,
(besonders geeignet für weißes
und transparentes Material).



BR 30 Sekunden sofort Recycling



Mahlgutförderung über Gebläse und Trichter (Typ BC)

Dieses Gerät verwendet ein Ladegebläse, um Mahlgut in den Trichter Staubabscheider zu befördern. Dort fällt das Mahlgut in einen Vorratsbehälter oder Stoffbeutel und wird vom Staub getrennt. Verfügbar für SG-24N/24T.



Staubabscheider (Typ DS)

Der Staubabscheider (DS) kann den Staub vom Mahlgut sofort trennen und in einem Filterbeutel zurückhalten, wodurch die Arbeitsumgebung sauber bleibt. Dieses Gerät gewährleistet eine vollständige Nutzung des Mahlguts, um Materialverunreinigungen zu vermeiden und die Wirtschaftlichkeit zu steigern. Kompatibel mit SG-24N/24T.

Zusätzlicher Alarmgeber

Wenn das Mahlgut unter das Niveau des Sensors fällt, stoppt der Motor und das Mahlwerk wird angehalten, gleichzeitig ertönt ein Alarm, der den Benutzer über den Stillstand informiert. Schützt den Motor vor Leerlauf und spart Energiekosten. Erhältlich für SG-24N/24T. Am Ende des Modellcodes steht "FAD".

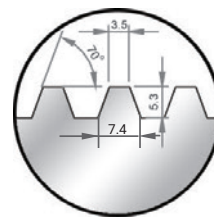


Manueller Sammelbehälter

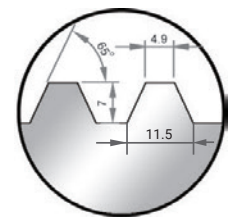
Manueller Sammelbehälter hilft beim Sammeln und Lagern von Mahlgut. Aufwendbar auf die SG-24T-Serie.



Zahnschneider (nur für SG-24N-Serie)



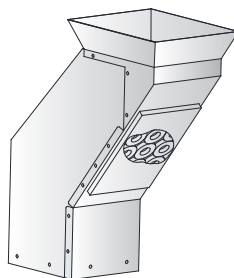
Eng



Geweitet

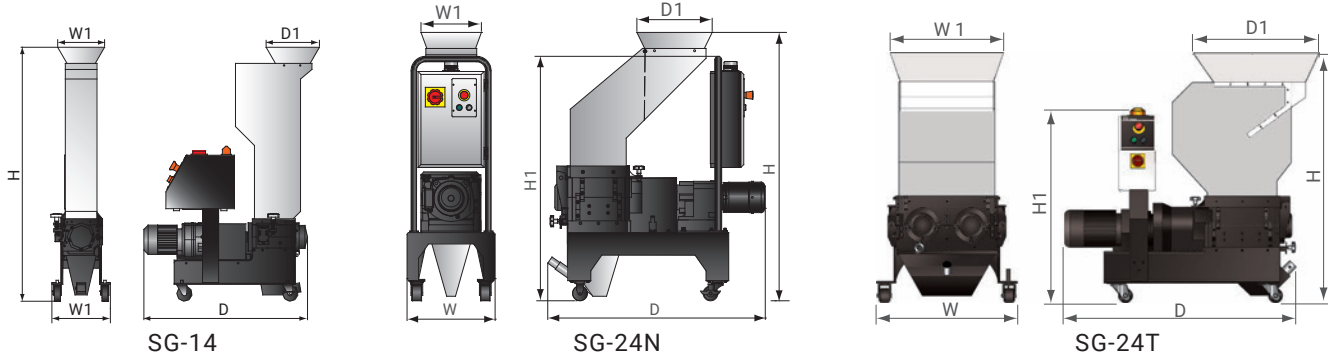
Fördertunnel mit Magnet

Materialeinlass mit Magnetboden. Dient zum Entfernen von Metallabfällen und anderen Fremtteilen. Erhältlich für die 24N-Serie. Am Ende des Modellcodes steht "FHM".



- Materialeinlass mit Magnetboden. Dient zum Entfernen von Metallabfällen und anderen Fremtteilen. Erhältlich für die 24N-Serie. Am Ende des Modellcodes steht "FHM".

Abmessungen



SG-14/24N/24T Spezifikationen

Modell		SG-1411	SG-1417	SG-2417N	SG-2427N	SG-2436N	SG-2446N	SG-2436T	SG-2446T	
Motorleistung (kW, 50/60Hz)		0.37/0.45	0.37/0.45	0.75/0.86	0.75/0.86	1.5/1.75	2.2/2.57	2.2x2/2.55x2		
Geschwindigkeit (rpm, 50/60Hz)		26/32	26/32	27/33	27/33	27/33	27/33	27/33	27/33	
Material der Zahnschneide		SKD11	SKD11	SKD11	SKD11	SKD11	SKD11	SKD11	SKD11	
Anzahl der versetzten Messer		1	2	1	2	3	4	7	9	
Anzahl der Zähne		2	3	2	3	4	5	/	/	
Anzahl der Schneiden mit großen Zähnen		/	/	/	/	/	/	7	9	
Anzahl der Schneiden mit kleinen Zähnen		/	/	/	/	/	/	2	2	
Schneidkammer	mm	140 x 110	140 x 175	240 x 175	240 x 270	240 x 365	240 x 460	505 x 365	505 x 460	
	Zoll	5.5 x 4.3	5.5 x 6.9	9.4 x 6.9	9.4 x 10.6	9.4 x 14.4	9.4 x 18.1	19.9 x 14.4	19.9 x 18.1	
Maximale Ausgangsleistung (kg/hr, 50/60Hz)		2	3	3.5	6/6.5	8.5/9	11/11.6	20	25	
Lärmpegel dB(A)		60~68	60~68	80~85	80~85	80~85	80~85	80~85	80~85	
Maße	H	mm	1080	1080	1370	1370	1400	1410	1360	1360
		Zoll	42.5	42.5	53.9	53.9	55.1	55.5	53.5	53.5
	H1	mm	/	/	1248	1248	1248	1248	1060	1060
		Zoll	/	/	49.1	49.1	49.1	49.1	41.7	41.7
	W	mm	290	290	425	425	425	425	773	773
		Zoll	11.4	11.4	16.7	16.7	16.7	16.7	30.4	30.4
	W1	mm	235	235	308	308	308	308	620	620
		Zoll	9.3	9.3	12.1	12.1	12.1	12.1	24.4	24.4
	D	mm	740	785	977	1112	1253	1410	1269	1365
		Zoll	29.1	30.9	38.5	43.8	49.3	55.5	50	53.7
	D1	mm	210	266	289	385	475	546	688	785
		Zoll	8.3	10.5	11.4	15.2	18.7	21.5	27	30.9
Gewicht	kg	83	92	215	240	257	330	530	560	
	lb	183	203	474	529	567	728	1168	1235	

Hinweise:

- 1.) Die maximale Kapazität der Maschine hängt von der Größe und Zusammensetzung des Materials ab.
- 2.) Die Geräuschentwicklung variiert je nach Material und Motortyp.
- 3.) SKD11 ist eine Stahlsorte des japanischen JIS-Standards.
- 4.) Zahnschneide mit einer Breite von 3 mm ist Standard, 4 mm optional (SG14). Trapez Zahnschneide ist Standard, schmale oder erweiterte Ausführungen sind optional (SG-14N/24T).
- 5.) Um zu vermeiden, dass Plastik an den Messern klebt, sollten alle Materialien bei normaler Temperatur zerkleinert werden.
- 6.) Stromversorgung: 3Φ, 230/400/460/575 VAC, 50/60 Hz.