

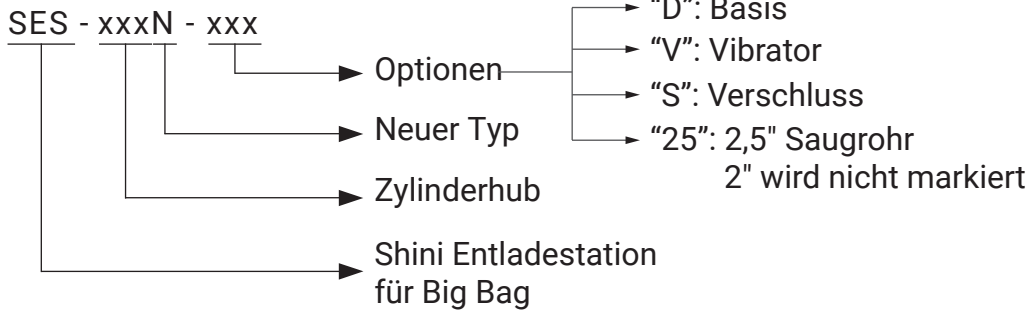


SES-1200N

Entladestation für Big Bag

SES

■ Codierung

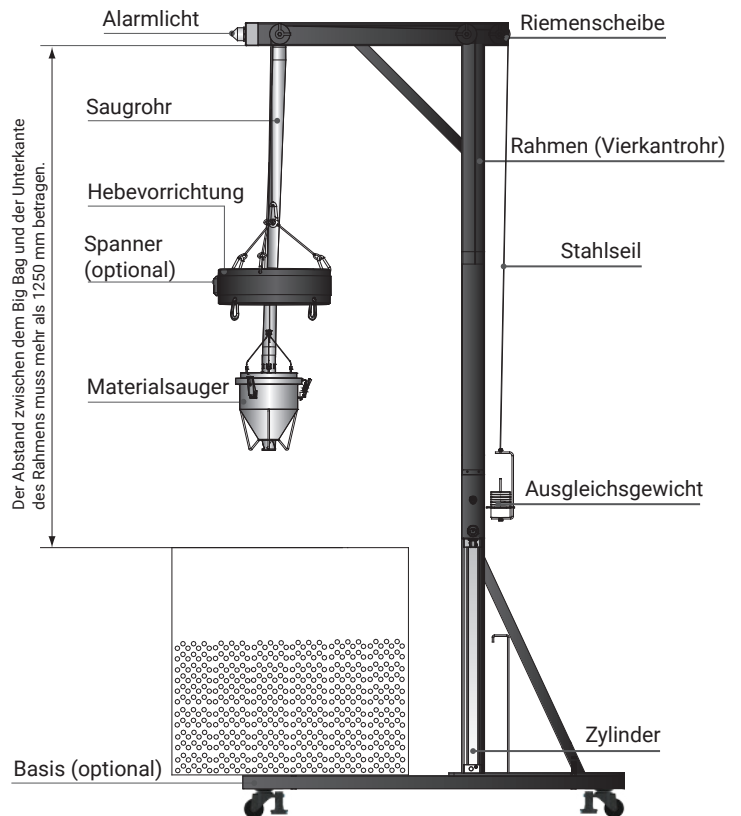


■ Merkmale

- Außen an der Saugvorrichtung angebrachte Stangen verhindern wirksam das Ansaugen des Big Bags und gewährleisten eine Entleerung ohne Unterbrechung.
- Die Luftnachfüllvorrichtung an der Trichterabdeckung kann den Nachfülleinlass bequem je nach Saugkraft einstellen.
- Einfacher Aufbau, hohe Belastbarkeit.
- Vollständige Entleerung ohne manuellen Eingriff.

■ Anwendung

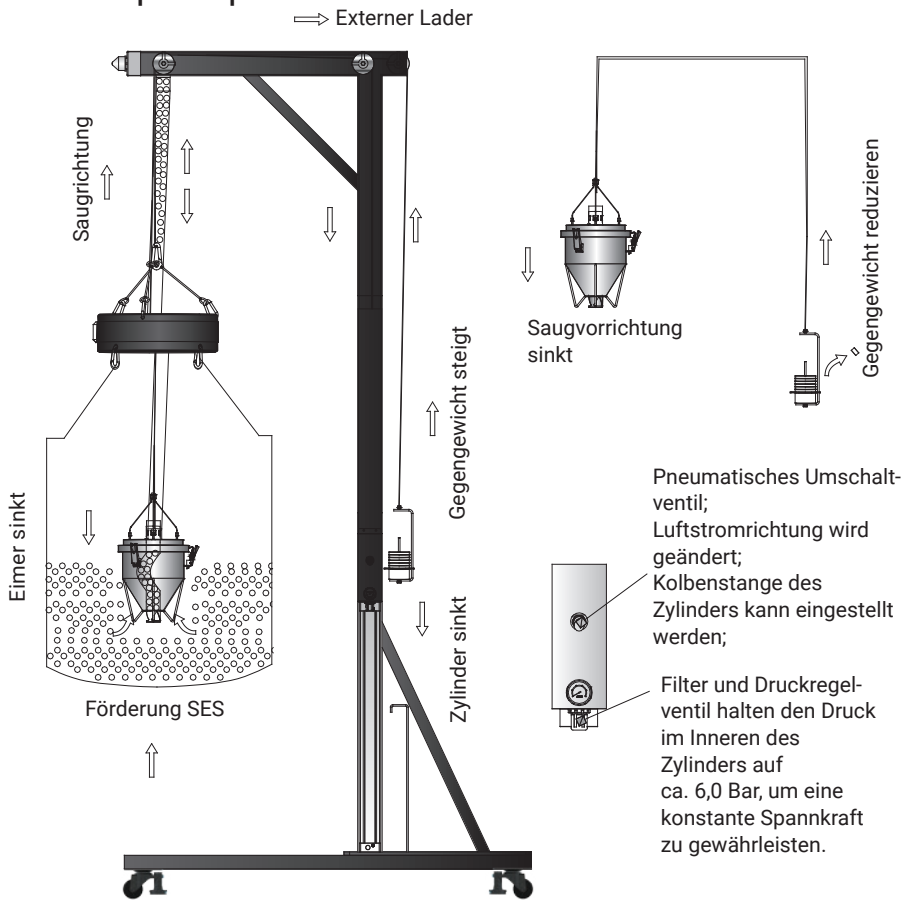
Die Entladestation für Big Bags eignet sich zum Entladen und Fördern von Kunststoff Granulat direkt in die Anlage. Der einfache Aufbau und die hohe Belastbarkeit zeichnen ihn aus.



■ Optionen

- Die Entladestation ist für den mobilen Einsatz auch mit Lenkrollen erhältlich. Am Ende des Modellcodes steht "D".
- Als weitere Ausführung kann ein pneumatischer Kolbenvibrator verwendet werden. Bei dieser Ausführung muss Druckluft angeschlossen werden. Am Ende des Modellcodes steht "V".
- Die Hübe des Zylinders können den unterschiedlichen Höhen des Big Bags und somit der Füllmenge angepasst werden.
- Je nach Art des Big Bags kann dieser zusätzlich mit einem Schnellspann Verschluss gesichert werden. Am Ende des Modellcodes steht "S".
- Für die Ausführung mit einem Saugrohr im Durchmesser von 2,5". Am Ende des Modellcodes steht "25".

Arbeitsprinzip



Starten Sie das pneumatische Umkehrventil, um den Zylinder anzuheben. Die Hebevorrichtung senkt sich, um die Höhe des Big Bags zu fixieren. Aktivieren Sie nach der Fixierung das pneumatische Umkehrventil erneut, um den Zylinder zu senken. Die Hebevorrichtung trifft nun den Big Bag. Reduzieren Sie das Ausgleichsgewicht, damit die Saugvorrichtung zum Ansaugen des Materials in den Big Bag sinkt. Während des Ansaugens verliert der Big Bag allmählich an Gewicht, bis es weniger als die Spannkraft beträgt. Dann wird der gesamte Big Bag angehoben, um auch das Bodenmaterial abzusaugen zu können. Berührt anschließend der Zylinder den Sensor, geht die Alarmleuchte an und das Ansaugen ist beendet.

Struktur

Absaugvorrichtung

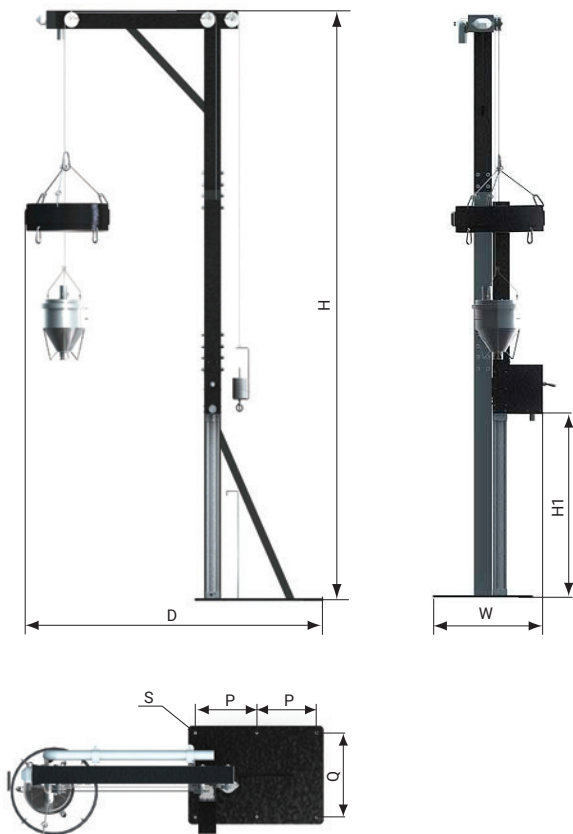


Luftreinlass: Passen Sie den Luftreinlass vor dem Ansaugen des Materials durch Öffnen oder Schließen so an, das ein reibungsloser Betrieb während des Absaugens gewährleistet ist. Als Absaugvorrichtung dient ein an Drahtseilen befestigter Trichter. Das Heben und Senken des Trichters ist abhängig vom Ausgleichsgewicht.

■ Tabelle der Zylinderantriebskräfte

Innendurchmesser des Zylinders	Außendurchmesser der Kolbenstange	Bewegungsmuster	Spannungsbereich (mm ²)	Luftdruck (MPa)									
				0.1	0.2	0.3	0.4	0.5	0.6	0.7	0.8	0.9	
63	20	Doppelte Aktion	Drückende Seite	3117	311.7	623.4	935.1	1246.8	1558.5	1870.2	2181.9	2493.6	2805.3
			Ziehende Seite	2803	280.3	560.6	840.9	1121.2	1401.5	1681.8	1962.1	2242.4	2522.7

■ Abmessungen



Artikel	Modell	SES-1200N
D (mm)		1617
H (mm)		3362
H1 (mm)		1333
W (mm)		584
P (mm)		310
Q (mm)		430
S (mm)		6- Φ 16
Gewicht (kg)		130

■ Spezifikationen

Artikel	Parameter	Modell	SES-1200N
	Zylinderhub (mm)		1200 (optional)
	Zylinderrohrdurchmesser (mm)		PT3/8
	Druckfestigkeit des Zylinders (Bar)		15.0
	Hub des Zylinders (mm/s)		30~800
	Rohrdurchmesser (Zoll)		2
	Höhe des voll ausgefahrenen Big Bags (mm)		< 1900
	Stromversorgung		1Φ, 220VAC, 50HZ

Wir behalten uns das Recht vor, Spezifikationen ohne vorherige Ankündigung zu ändern.