

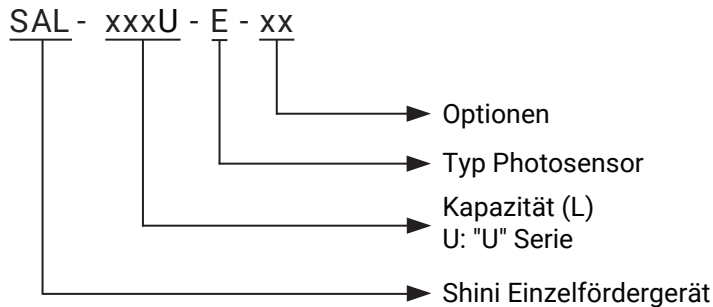


SAL-6U

# Einzelfördergerät

# SAL-U

## Codierung



SAL-1U

## Merkmale

- Das kompakte, leichte Fördergerät ist mit einem Hochgeschwindigkeits-Kohlebürsten-Motor ausgestattet. Es ist einfach zu installieren und bietet ein hervorragendes Vakuum.
- Abnehmbare benutzerfreundliche Steuerung. Alle Fördergeräte sind mit einem Gewebefilter und einer automatischen Rückwärts-Reinigung ausgestattet.
- Kohlebürsten mit Abschaltautomatik für Wartungsalarm.
- Die Steuerung ist über den Controller des Proportionalventils SPV-U möglich.
- 360° Montage möglich.
- Alle Fördergeräte sind mit einem Gewebefilter und einer automatischen Rückwärts-Reinigung mit Alarm ausgestattet.

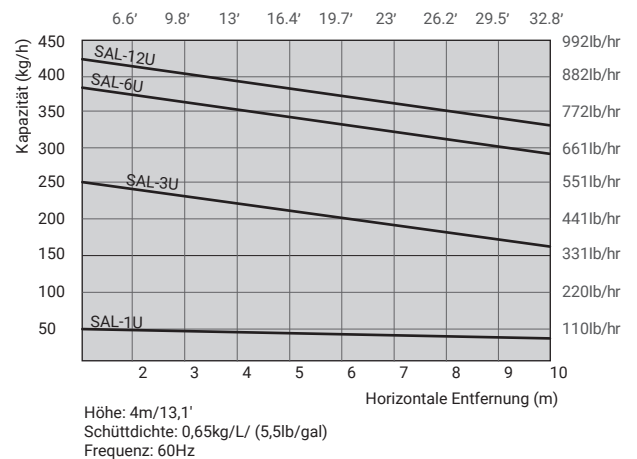
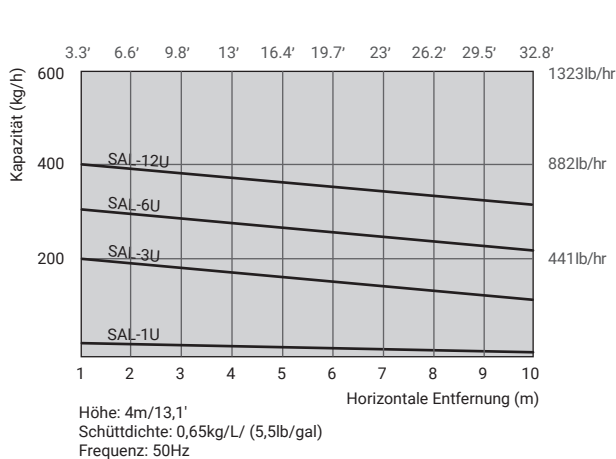


Luftspeicher

## Optionen

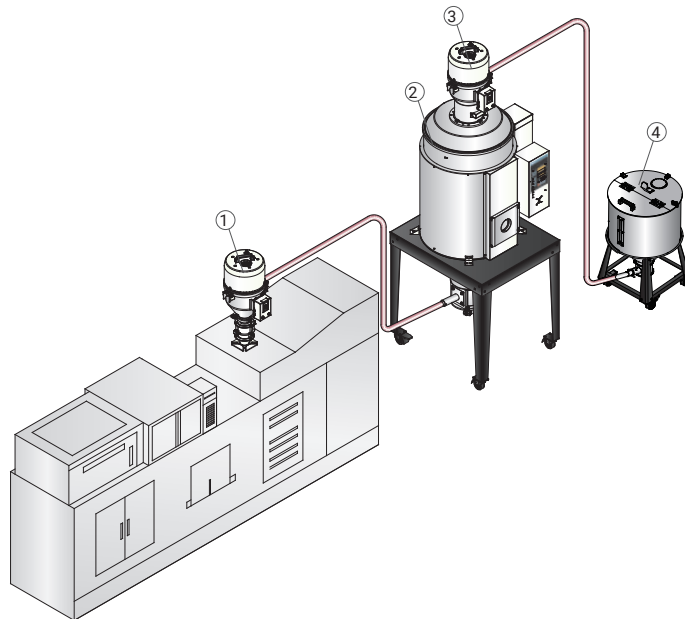
- Luftspeicher für max. automatische Spülfunktion (nur für 6U/12U verfügbar). Am Ende des Modellcodes steht "A".
- Optimierte Mischtechnik in Verbindung mit dem Proportionalventil SPV-U. Am Ende des Modellcodes steht "QM".
- Trichter poliert. Am Ende des Modellcodes steht "P".

## Förderleistung

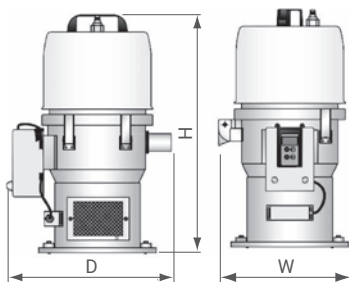


## Anwendung

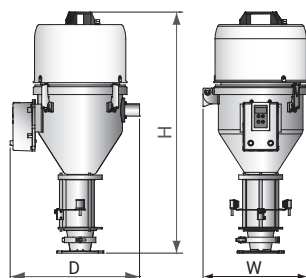
1. Photosensor Fördergerät (SAL-U-E)
2. Trockner
3. Vakuum Fördergerät (SAL-U)
4. Materialtank



## Abmessungen



SAL-U



SAL-U-E

## Spezifikationen

Modell	SAL-1U	SAL-3U	SAL-6U	SAL-12U	SAL-1U-E	SAL-3U-E	SAL-6U-E	SAL-12U-E		
Motortyp	Kohlebürste									
Motorleistung (kW, 50/60Hz)	0.46/0.53	1.15/1.32			0.46/0.53	1.15/1.32				
Rohrdurchmesser (Zoll)	1.5	1.5	1.5	1.5	1.5	1.5	1.5	1.5		
Förderleistung (50/60Hz)	kg/hr	30/50	200/250	300/383	400/425	30/50	200/250	300/383	400/425	
	lb/hr	66/110	441/551	661/845	882/937	66/110	441/551	661/845	882/937	
Behälterkapazität	L	1	3	6	12	1.5	3	6	12	
	gal	0.26	0.79	1.59	3.17	0.4	0.79	1.59	3.17	
Trichterabdeckung mit Schamier	•	•	•	•	•	•	•	•		
Druckluftspülung	•	•	•	•	•	•	•	•		
Luftspeicher	-	-	o	o	-	-	o	o		
Maße	H	mm	525	555	645	745	630	740	800	940
		Zoll	20.7	21.8	25.4	29.3	24.8	29.1	31.5	37
	W	mm	240	305	340	340	270	305	340	340
		Zoll	9.5	12	13.4	13.4	10.5	12	13.4	13.4
	D	mm	325	370	410	410	325	370	410	410
		Zoll	12.8	14.6	16.1	16.1	12.8	14.6	16.1	16.1
Gewicht	kg	10	11	12	14	11	13	16	18	
	lb	22	24.3	26.5	30.9	24.3	28.7	35.3	39.7	

### Hinweise:

- 1.) Testbedingung Förderleistung: Kunststoff oder Schüttdichte 0,65kg/L (5,5 lb/gal), Durchmesser 3~5 mm/0,12~0,2 Zoll, vertikale Förderhöhe: 4m/13,1 Fuß, horizontale Förderstrecke: 1m/3,28 Fuß.
- 2.) Druckluftversorgung: 4~6 kgf/cm<sup>3</sup>
- 3.) "•" steht für Standard, "o" steht für Optionen, "-" steht für keine.
- 4.) Stromversorgung: 1Φ, 115/230 VAC, 50/60 Hz.