

Steuerung  
auf Deutsch

**NEU!**

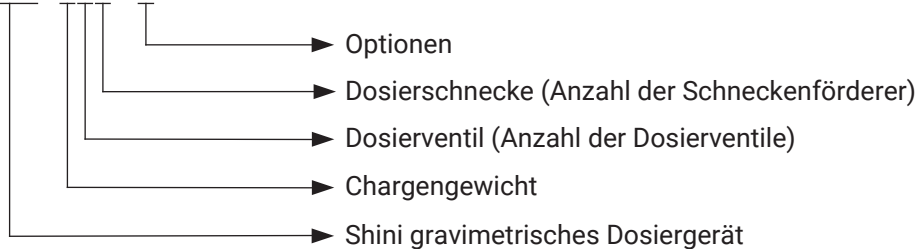


SGB-340

# Gravimetrisches Dosiergerät

## Codierung

SGB - xxx - x



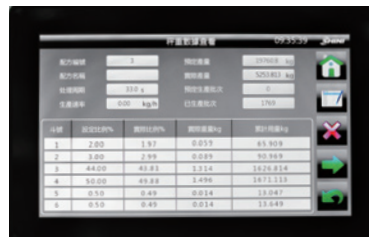
Beispielsweise zeigt das Modell SGB-341 eine Chargengröße von 3 kg/Zykl. an, umfasst vier Sätze standardmäßiger vertikaler Dosierventile, einen Satz Dosierschrauben und insgesamt fünf Komponenten.

## Merkmale

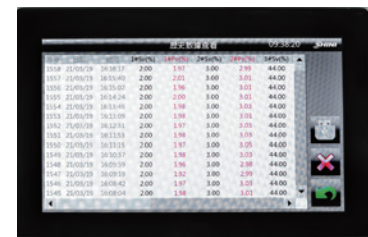
- Die automatische Kalibrierungsfunktion, die bei jedem Wiegen des Materials durchgeführt wird, gewährleistet höchste Dosiergenauigkeit.
- Bis zu 1000 Rezepte können gespeichert werden.
- Die SGB-300-Serie wird direkt auf Maschinen montiert (ausgestattet mit Montagesockel). Bodengestell ist optional.
- Bei SGB-1000 und höheren Modellen gehört ein Gestell zur Standardlieferung (ausgestattet auch mit Materialtank und pneumatischem Auslassventil).
- Ethernet-Kommunikationsfunktion.
- Mit der Funktion zur automatischen Materialabsaugsteuerung können der Vakuumgenerator SVG und der zentrale Trichterempfänger SHR-U-ST direkt gesteuert werden, sodass sie nach Erreichen der eingestellten Chargen automatisch stoppen.
- Mit der Ausschaltspeicherfunktion kann die Arbeit vor dem Neustart fortgesetzt werden, wodurch Messstrom gespart werden kann.
- Software-Upgrades können durch automatische USB-Programmaktualisierungen durchgeführt werden.
- Das 7" Touchpanel kann die Produktionsdaten und Alarmfehler aufzeichnen und unterstützt die USB-One-Click-Exportfunktion, die für die Produktionsanalyse praktisch ist.
- Es unterstützt den Schichtdosierungsmodus, um das Problem der Unterschiede in der Anhäufung des spezifischen Gewichts von Masterbatch-Materialien zu lösen.
- Die Funktion der automatischen Kompensation von recyceltem Material ist optional.



Startseite



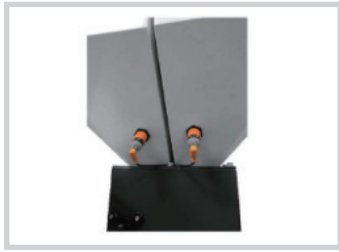
Produktionsstatus



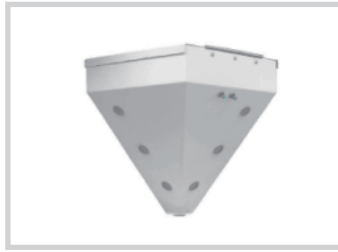
Abfrage der historischen Aufzeichnungen

## Optionen

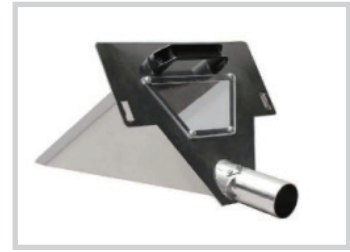
- Füllstandssensor für Vorratsbehälter. Am Ende des Modellcodes steht "LS".
- Spezielles Dosierventil, einschließlich einer Brückenbrechvorrichtung. Es ist für Flocken oder unregelmäßiges Material mit einem Durchmesser von weniger als 12 x 12 x 12 mm/0,47 x 0,47 x 0,47 Zoll geeignet. Am Ende des Modellcodes steht "FF".
- Der abnehmbare Materialbehälter verfügt über einen Schnellanschluss für Druckluft (geeignet für das Modell SGB-300) zum schnellen Wechseln von Masterbatches und zur Wartung. Er ist für ein Komponentenverhältnis von 0,5 % bis 5 % geeignet. Am Ende des Modellcodes steht "RH".
- Die Materialaustragsvorrichtung dient dem schnellen Masterbatch-Wechsel und der Wartung. Am Ende des Modellcodes steht "DD".
- Hochtemperatur-Materialverarbeitung über 80 °C. Am Ende des Modellcodes steht "H".
- SGB-300-Serie mit Bodengestell. Am Ende des Modellcodes steht "GS".



Füllstandssensor



Mobiler Trichter



Entladevorrichtung

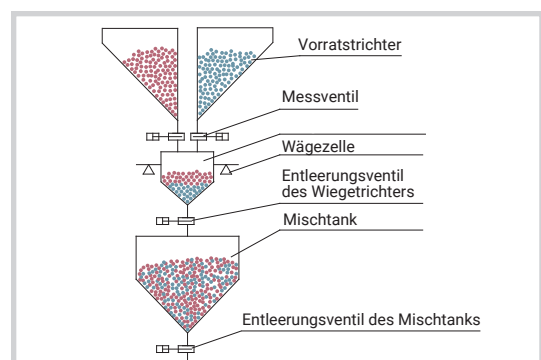
## Arbeitsprinzip



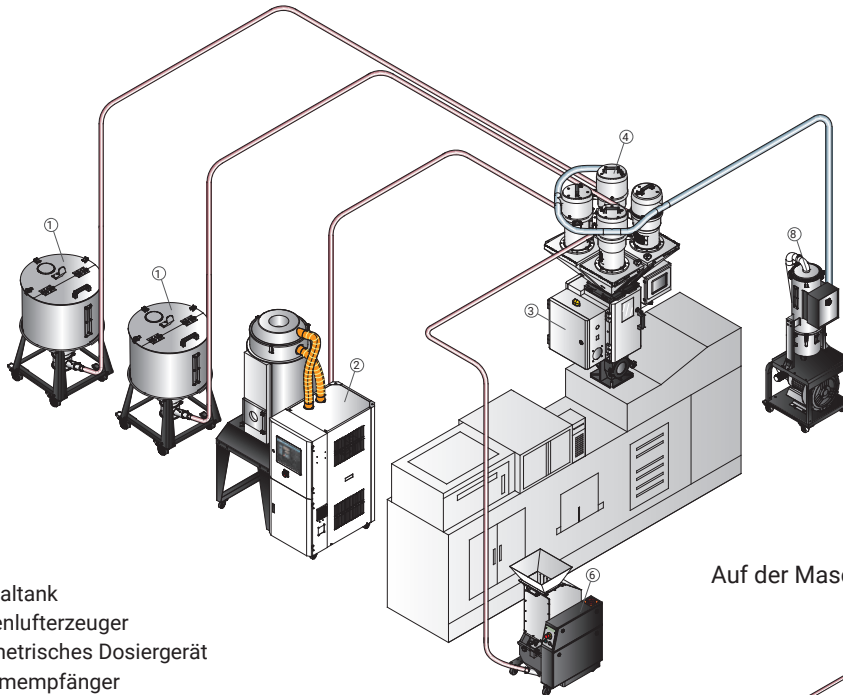
3D-Animation  
(Tencent)



3D-Animation  
(Youtube)

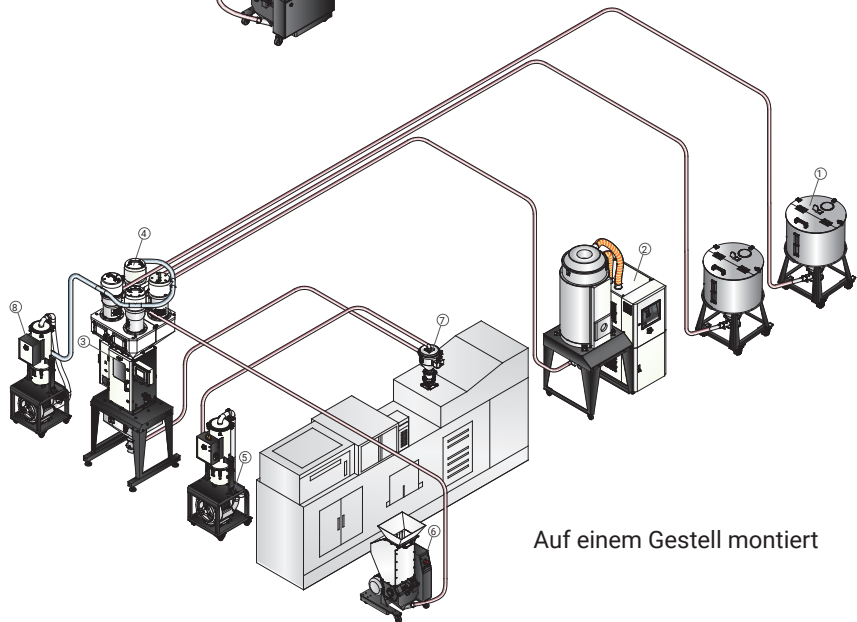


## ■ Anwendung



Auf der Maschine montiert

1. Materialtank
2. Trockenluftzeuger
3. Gravimetrisches Dosiergerät
4. Vakuumempfänger
5. Hauptvakuumeinheit (SVG)
6. Langsamlaufende Mühle
7. Fotosensor-Trichterempfänger
8. Hauptvakuumeinheit (SVG)



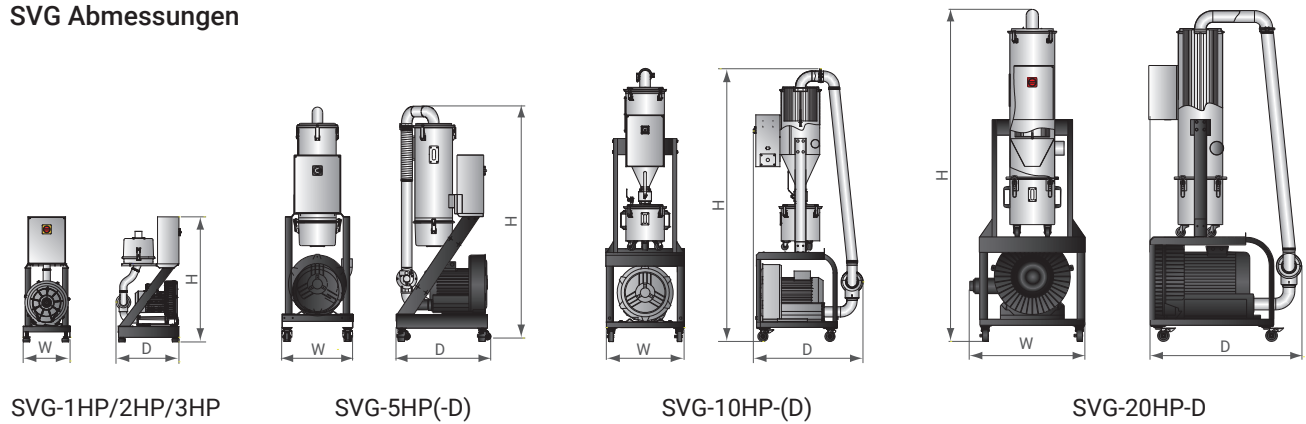
Auf einem Gestell montiert

## Zubehör

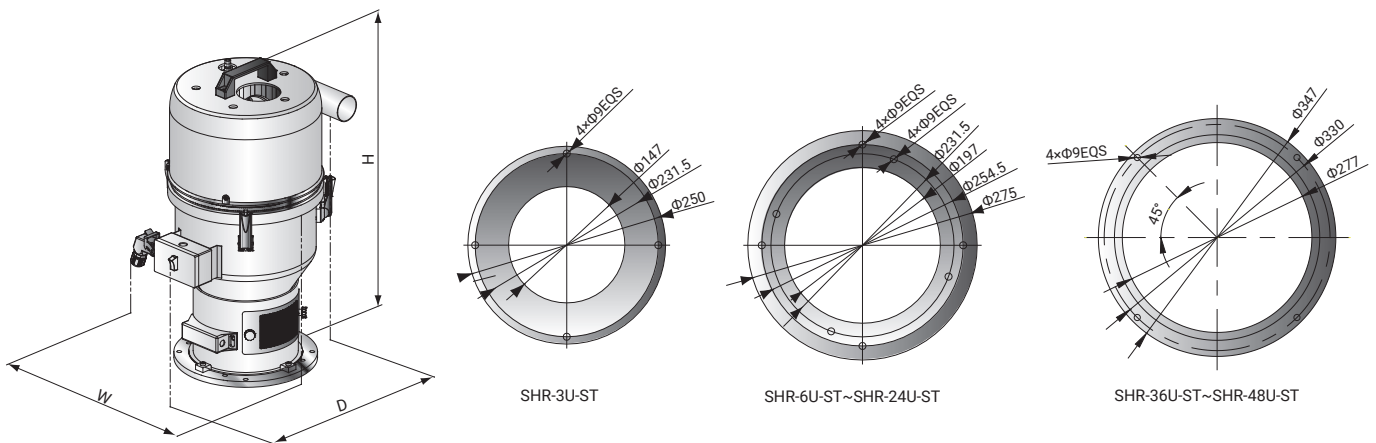
### SVG&SHR-UST

Das SVG kann mit SGB- und SHR-U-ST- Vakuumtrichtern direkt zusammenarbeiten, um Materialien in den Vorratstrichter des SGB zu befördern. Die Steuerung des SVG ist in die des SGB integriert, so dass man alle Funktionen des SVG über das Touch-Panel steuern kann. Das T-förmige Design des SHR-U-ST Saugrohrs, macht es einfacher, die beiden Geräte SHR-U-ST und SVG mit dem Saugschlauch zu verbinden.

### SVG Abmessungen



### SHR-U-ST Abmessungen



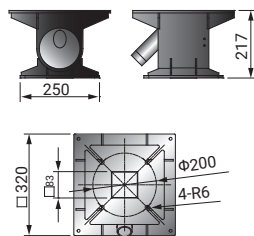
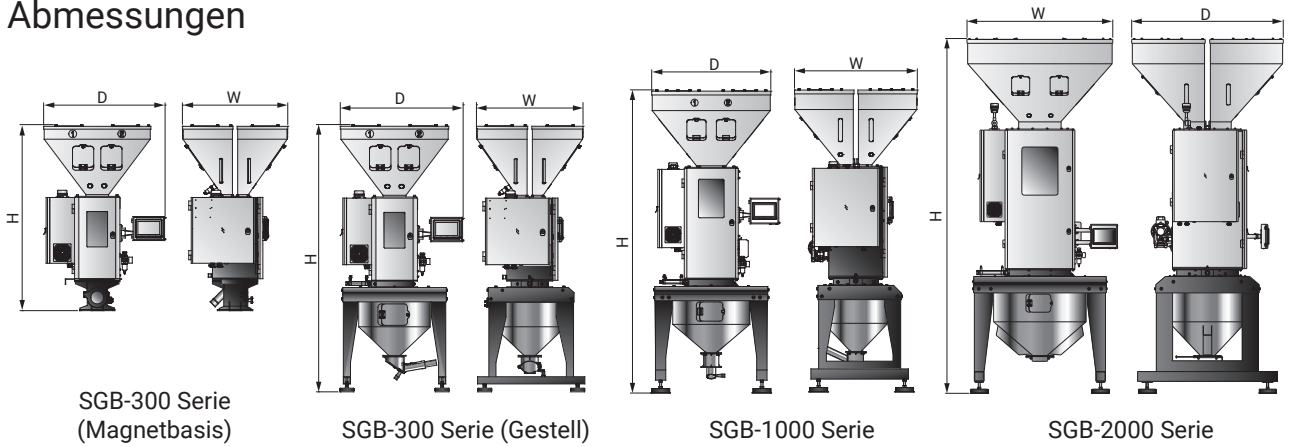
## Spezifikationen

Modell	SVG	Leistung (kW)	SHR-U-ST	Kapazität (L)	Materialrohr (Zoll)	Vakuumrohr (Zoll)	SVG (H x W x D)	SHR (H x W x D)	SVG Gewicht (kg)	SHR Gewicht (kg)
SGB-300	5HP	3.75	SHR-12U-ST	12	1.5	2	1359 x 426 x 593	825 x 305 x 455	74	11
	5HP-D	3.75	SHR-24U-ST	24	2	2	1359 x 426 x 593	825 x 305 x 455	76	13
SGB-1000	10HP	7.5	SHR-36U-ST	36	2	2.5	2031 x 580 x 818	1094 x 349 x 510	185	16
	10HP-D	7.5	SHR-36U-ST	36	2.5	2.5	2031 x 580 x 818	1094 x 349 x 510	192	16
SGB-2000	20HP-D	11	SHR-48U-ST	48	2.5	3	2200 x 745 x 1000	1242 x 349 x 1000	246	18

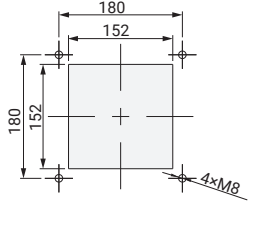
Hinweise:

- 1.) SVG Stromversorgung: 3Φ, 400VAC, 50 Hz.
- 2.) SHR Stromversorgung: AC24V.

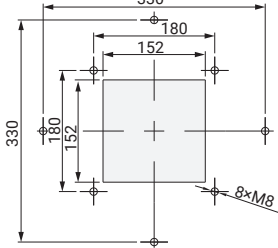
## Abmessungen



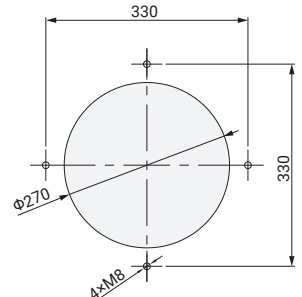
SGB-300 Serie  
Größe der Magnetbasis



SGB-300 Serie  
Größe der Trichterhalterung



SGB-1000 Serie  
Größe der Trichterhalterung



SGB-2000 Serie  
Größe der Trichterhalterung

## Spezifikationen

Serie	Modell	Chargen- gewicht (kg)	Kompo- nenten	Dosier- ventil	Dosier- schnecke	max. Charge (kg/h)	Mischer Motor- leistung (kW)	Maße (W x D x H)		Gewicht (kg)
								Magnetbasis	Gestell	
SGB-300	SGB-320	3	2	2	0	500	0.25	860 x 545 x 1315	860 x 545 x 1870	100
	SGB-321		3	2	1			1000 x 545 x 1315	1000 x 545 x 1870	120
	SGB-322		4	2	2			1000 x 1010 x 1315	1000 x 1010 x 1870	130
	SGB-340		4	4	0			860 x 745 x 1315	860 x 745 x 1870	135
	SGB-341		5	4	1			1000 x 745 x 1315	1000 x 745 x 1870	150
	SGB-342		6	4	2			1000 x 1010 x 1315	1000 x 1010 x 1870	160
	SGB-360		6	6	0			920 x 745 x 1315	920 x 745 x 1870	155
SGB-1000	SGB-1040	10	4	4	0	1500	0.55	930 x 956 x 2365		400
	SGB-1041		5	4	1			1151 x 956 x 2365		415
	SGB-1042		6	4	2			1151 x 1170 x 2365		430
	SGB-1060		6	6	0			970 x 956 x 2365		440
	SGB-1080		8	8	0			1010 x 956 x 2365		460
SGB-2000	SGB-2040	20	4	4	0	3000	0.75	1210 x 1258 x 2950		500
	SGB-2060		6	6	0			1260 x 1258 x 2950		540
	SGB-2080		8	8	0			1310 x 1258 x 2950		580

Hinweise:

- 1.) Oben sind gängige Modelle aufgeführt.
- 2.) Normalerweise sind vertikale Dosierventile für Materialverhältnisse über 1 % geeignet und Dosierschrauben für Materialverhältnisse unter 1%.
- 3.) Spannung: 3Φ, 400 V, 50 Hz.
- 4.) Die Ausgabe kann je nach Materialtyp, Form, Fließfähigkeit, Dichte und Produktionsprozess variieren. Für andere Sonderfälle kontaktieren Sie uns bitte.