



Die Geräte
sind schnell
lieferbar

Digitale
Schnittstellen

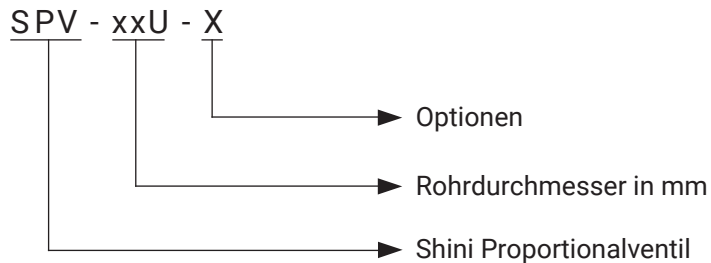


SPV-38U-C

Proportionalventil

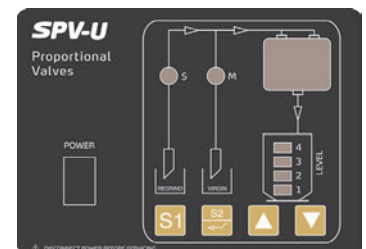
SPV-U

■ Codierung



■ Merkmale

- Einfache Installation und Bedienung.
- Die einzigartige Bauweise des Ventilkörpers sorgt für einen reibungslosen Materialtransport.
- Durch die stabile Leistung des Magnetventils, arbeitet der Luftzylinder sehr präzise, wodurch eine proportionale Mischung von Neu- und Mahlgut gewährleistet ist.
- Durch die Möglichkeit der 1-4 stufigen Funktionsauswahl wird das Mischen des Materials gleichmäßiger.

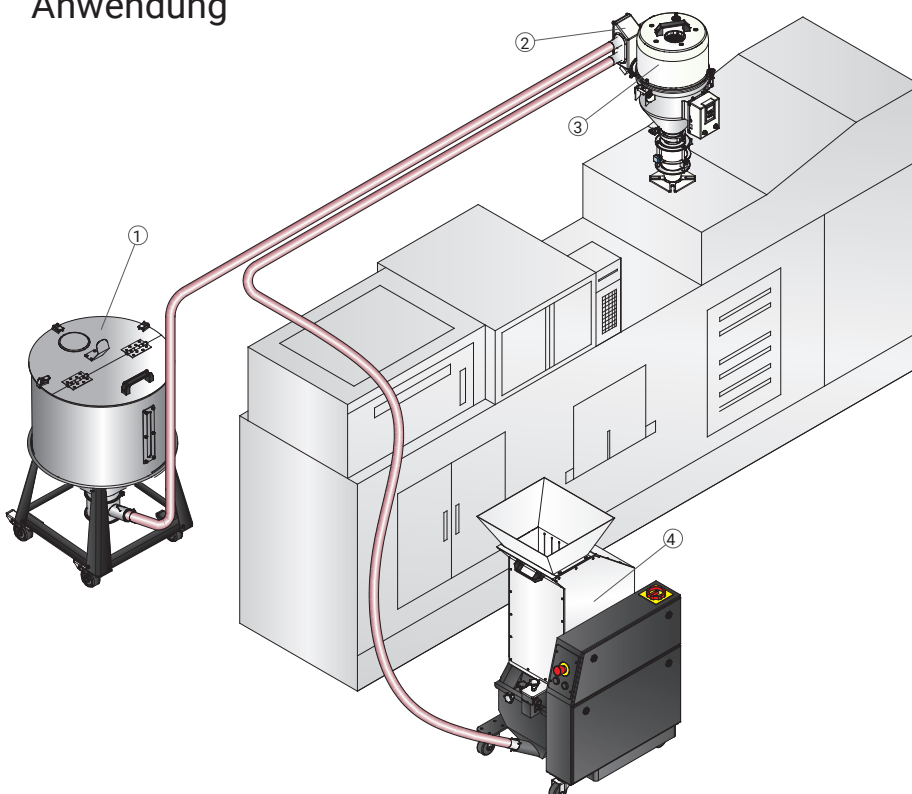


Bedienfeld

■ Optionen

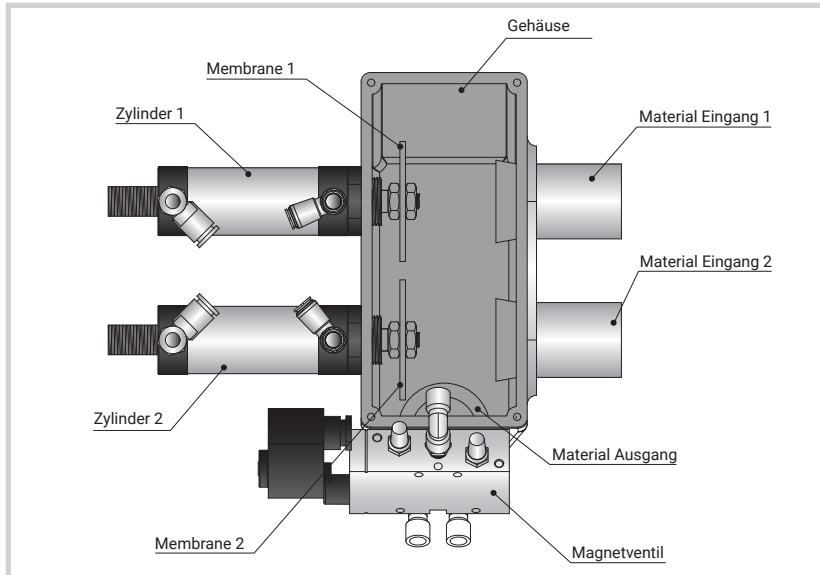
- Steuerungseinheit. Am Ende des Modellcodes steht "C".

■ Anwendung

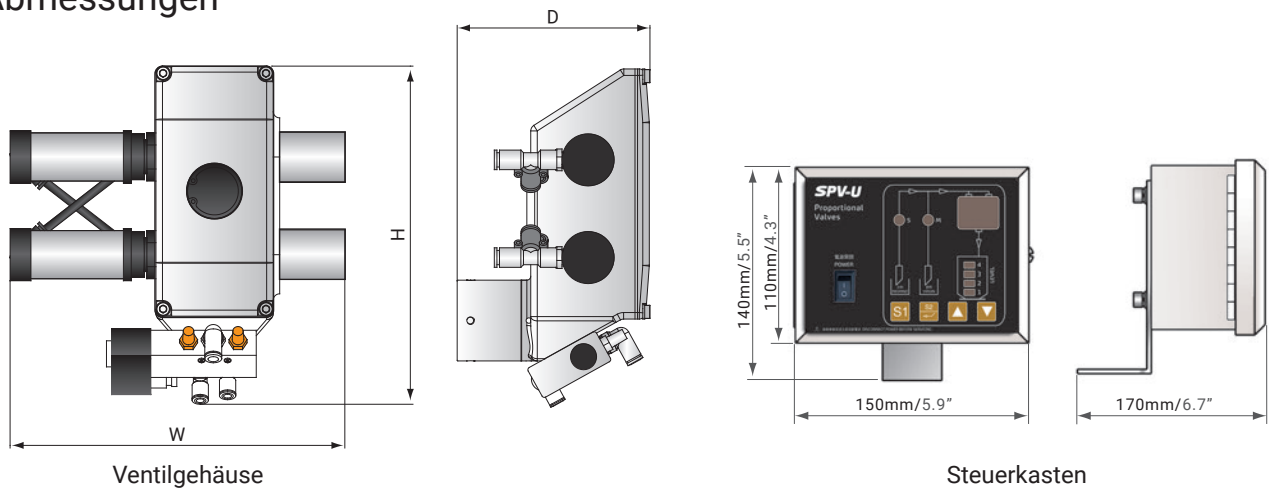


1. Materialtank
2. Proportionalventil
3. Standard Fördergerät
4. Langsamlaufende Mühle

Arbeitsprinzip



Abmessungen



Spezifikationen

Modell	Druckluft	Maximaler Materialdurchfluss	Rohrdurchmesser (Zoll)	Abmessungen H x W x D		Gewicht	
				mm	Zoll	kg	lb
SPV-38U-(C)	3kgf/cm ²	350kg/h	1.5	270x260x150	10.6x10.2x5.9	3.5	7.7
SPV-50U-(C)	3kgf/cm ²	550kg/h	2	270x260x150	10.6x10.2x5.9	3.8	8.4

Hinweise:

- 1.) Oberhalb des maximalen Materialflusses basiert auf Pelletmaterial von 0,65kg/L (5,51b/gal) in der Schüttdichte und 3-5mm/0,12-0,2 Zoll im Durchmesser.
- 2.) Stromversorgung: 1Φ, 115 / 230VAC, 50/60Hz.