



Die Geräte
sind schnell
lieferbar

Digitale
Schnittstellen

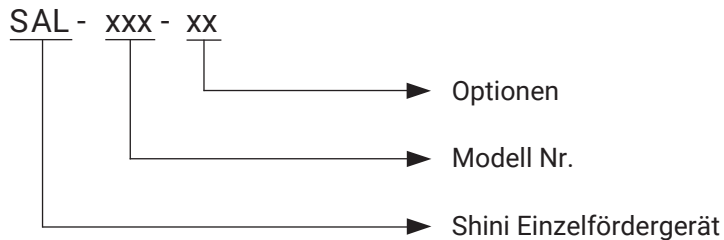


SAL-360

Standard Einzelfördergerät

SAL

■ Codierung



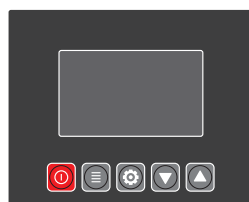
SAL-460

■ Merkmale

- Trichter aus Edelstahl mit Motor-Überlastschutz.
- Die leichte und kompakte Bauweise zeichnet den SAL-330 aus.
- Alle Fördergeräte sind mit einem Gewebefilter und einer automatischen Rückwärts-Reinigung ausgestattet.
- Diese Serie ist mit einem Handschalter ausgestattet. Zur bequemen Bedienung wenn das Gerät weit oben installiert ist.
- SAL-430/460 ist mit einer RS485 Schnittstelle ausgestattet.



Bedienfeld
(SAL-330/360)



Bedienfeld
(SAL-430/460)



Rückwärts-Reinigungs-
kit
(SAL-330/360)



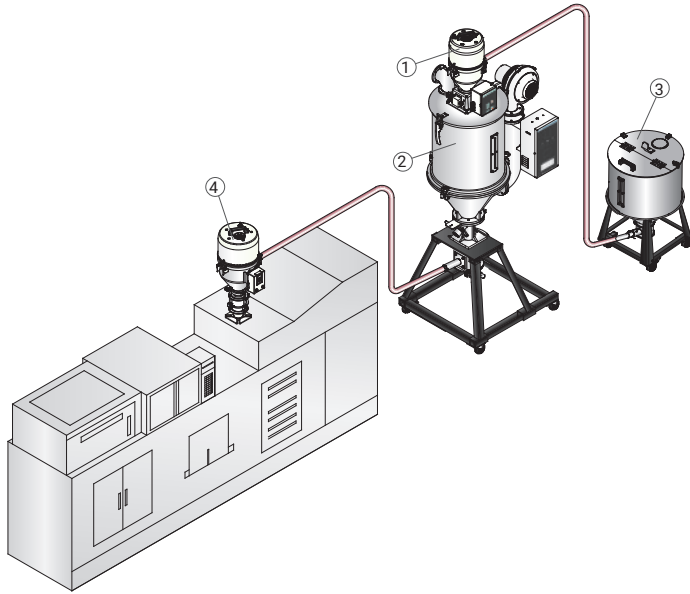
Stofffilter

■ Optionen

- Optimierte Mischtechnik in Verbindung mit dem Proportionalventil SPV-U. Am Ende des Modellcodes steht "QM".
- Trichter poliert. Am Ende des Modellcodes steht "P".

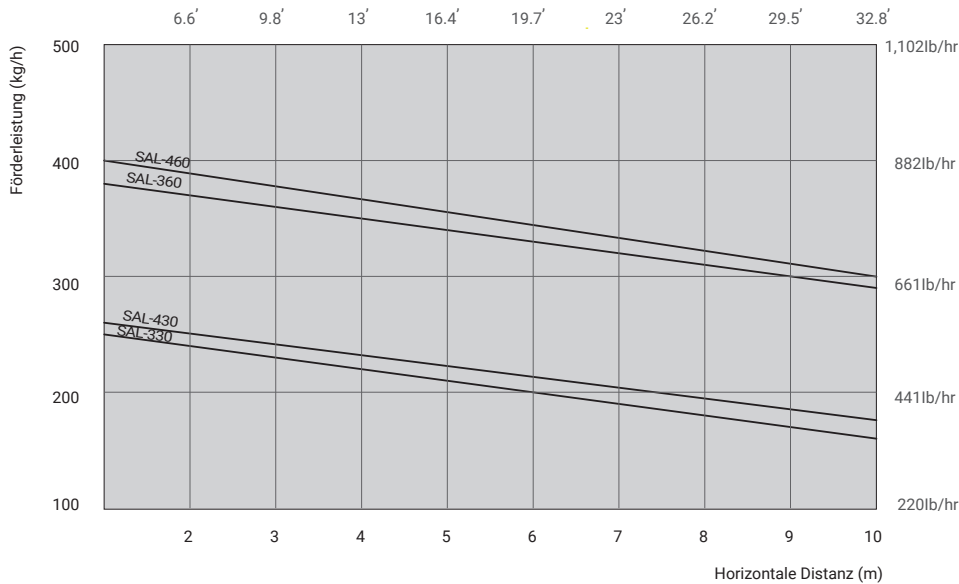
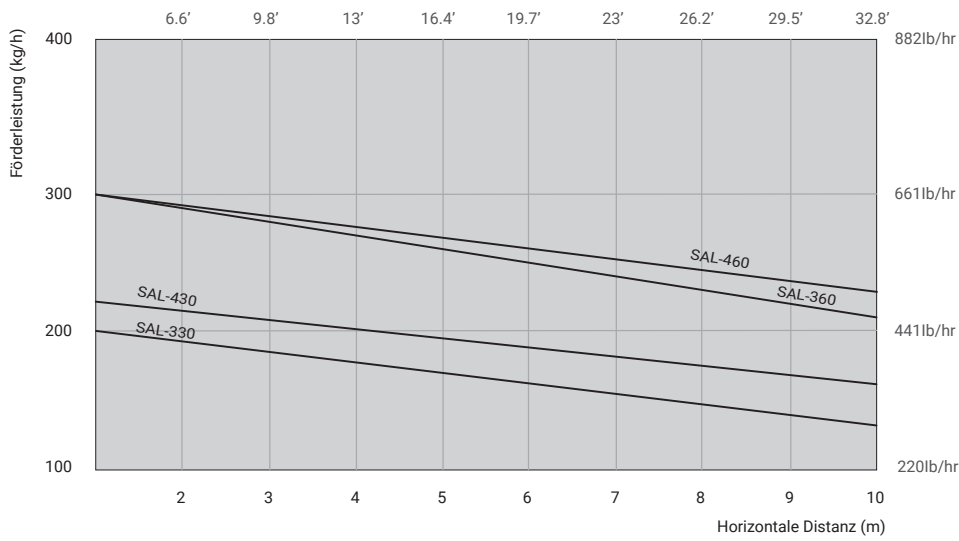
■ Anwendung

Die Modelle der SAL Serie werden hauptsächlich neben Spritzgussmaschinen, Extrusionsmaschinen oder anderen Maschinen zum Trocknen von Kunststoffmaterial verwendet, die direkt auf den Trockner installiert werden. Sie können auch mit den Sammeltrichtern SICH und SCH zusammenarbeiten, die direkt auf der Maschine installiert sind. Nach dem Einstellen kann das Fördergerät ohne häufiges Bedienen automatisch und selbstständig arbeiten.

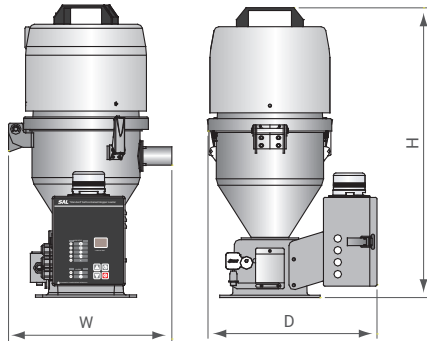


1. Einzelfördergerät
2. Standard Trockner
3. Materialtank
4. Photosensor Fördergerät

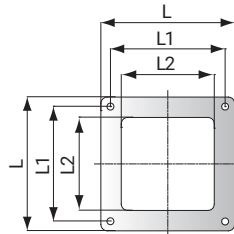
■ Förderleistung



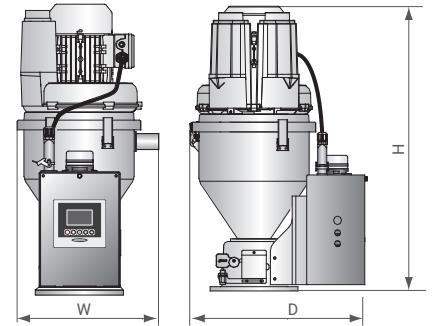
Abmessungen



SAL-330/360



Grundplatte



SAL-430/460

Spezifikationen

Modell		SAL-330	SAL-360	SAL-430	SAL-460	
Gebläsetyp		Kohlebürste	Kohlebürste	Induktiv	Induktiv	
Motorleistung (kW, 50/60Hz)		1.15/1.32	1.15/1.32	0.37/0.42	0.75/0.85	
Rohrdurchmesser (Zoll)		1.5	1.5	1.25	1.5	
Förderleistung (50/60Hz)	kg/hr	200/250	300/380	220/260	300/400	
	lb/hr	441/551	661/837	485/573	661/881	
Kapazität	L	3	6	3	6	
	gal	0.8	1.6	0.8	1.6	
Füllstands Kontrolle		Mikroschalter				
Druckluftspülung		•	•	–	–	
Stofffilter		•	•	•	•	
Rückwärts-Reinigung		–	–	•	•	
Maße	H	mm	610	670	660	735
		Zoll	24	26.4	26	28.9
	W	mm	345	385	310	350
		Zoll	13.6	15.2	12.2	13.8
	D	mm	355	380	430	455
		Zoll	14	15	16.9	17.9
	L	mm	210			
		Zoll	8.3			
	L1	mm	180			
		Zoll	7.1			
L2	mm	146				
	Zoll	5.7				
Gewicht	kg	13	14	23	26	
	lb	28.7	30.9	50.7	57.3	

Hinweise:

- 1.) Testbedingung Förderleistung: Kunststoff oder Schüttdichte 0,65kg/L (5,5 lb/gal), Durchmesser 3~5 mm/0,12~0,2 Zoll, vertikale Förderhöhe: 4m/13,1 Fuß, horizontale Förderstrecke : 1m/3,28 Fuß.
- 2.) "•" steht für Standard, "o" steht für Optionen, "-" steht für keine.
- 3.) SAL-330/360 Eingangsspannung: 1Φ, 115/230 VAC, 50/60 Hz; SAL-430/460 Eingangsspannung: 3Φ, 230/400/460/575 VAC, 50/60 Hz.