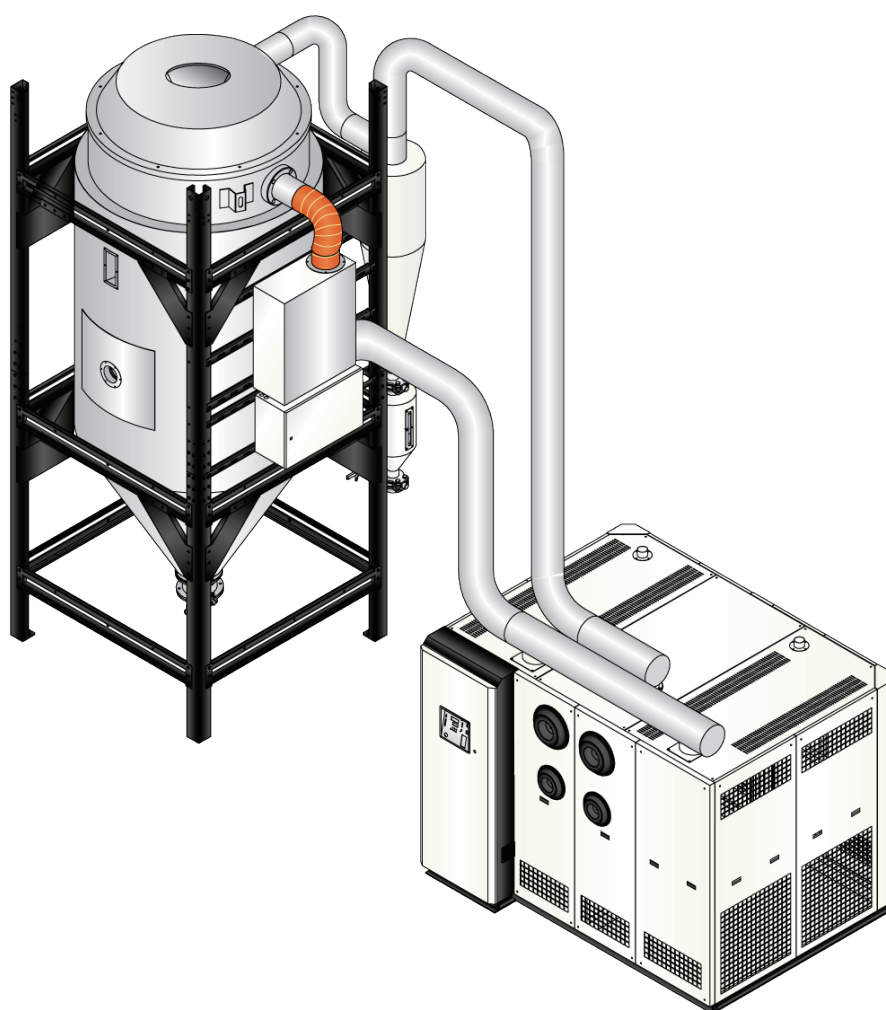


Steuerung
auf Deutsch

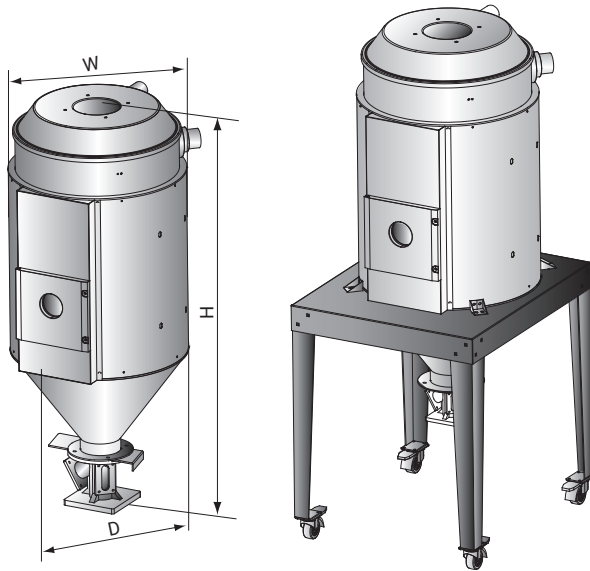


Modulares Trocknen und Entfeuchten

Isoliertrichter DH-U

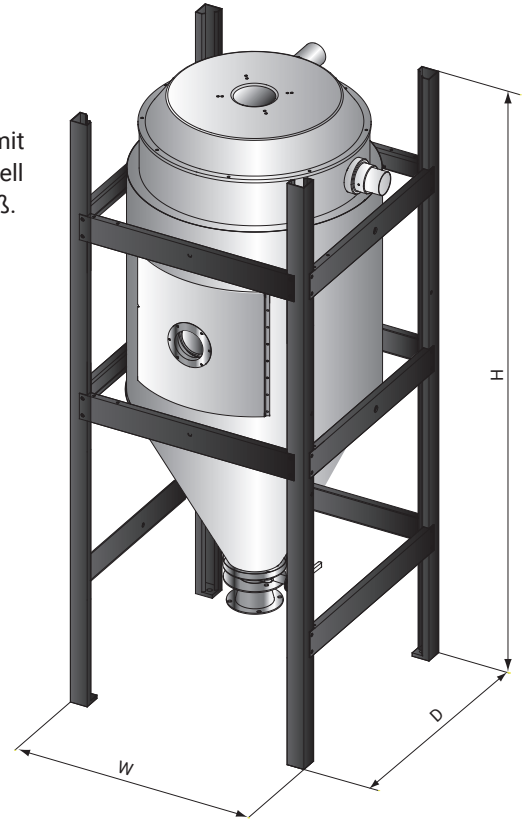
DH-750U und Modelle darunter

- Ausgestattet mit Standard-Bodenhalterung
- Fahrbares Gestell (siehe Abbildung rechts) ist optional.



DH-900~1200U

- Ausgestattet mit Standard-Gestell und Magnetfuß.



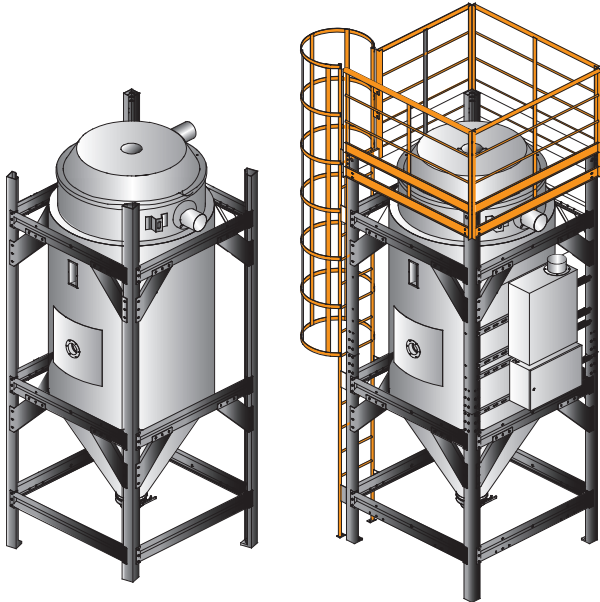
Modell	Kapazität (L)	Durchmesser des Lufteinlasses (Zoll)	Durchmesser des Luftauslasses (Zoll)	Maße (H×W×D)
DH-20U	20	2	1.5	790×328×328
DH-40U	40			917×396×396
DH-80U	80	2.5	2	1080×476×510
DH-120U	120			1340×476×510
DH-160U	160	3	2.5	1352×576×610
DH-230U	230			1632×576×610
DH-300U	300			1582×697×745
DH-450U	450	4	3	1987×697×745
DH-600U	600			2113×916×950
DH-750U	750			2373×916×950
DH-900U	900	4	4	2760×1145×1145
DH-1200U	1200			2990×1145×1145

Hinweise:

Stromversorgung: 3Φ, 400VAC, 50Hz

DH-1500U und darüber liegende Modelle

- Ausgestattet mit Standard-Gestell und manueller Absperrklappe.
- Wartungsleiter. Am Ende des Modellcodes steht "ML" (siehe Abbildung rechts).
- Trocknungsheizung. Am Ende des Modellcodes steht "PH" (kompatibel mit SD-H-C, siehe Abbildung rechts).



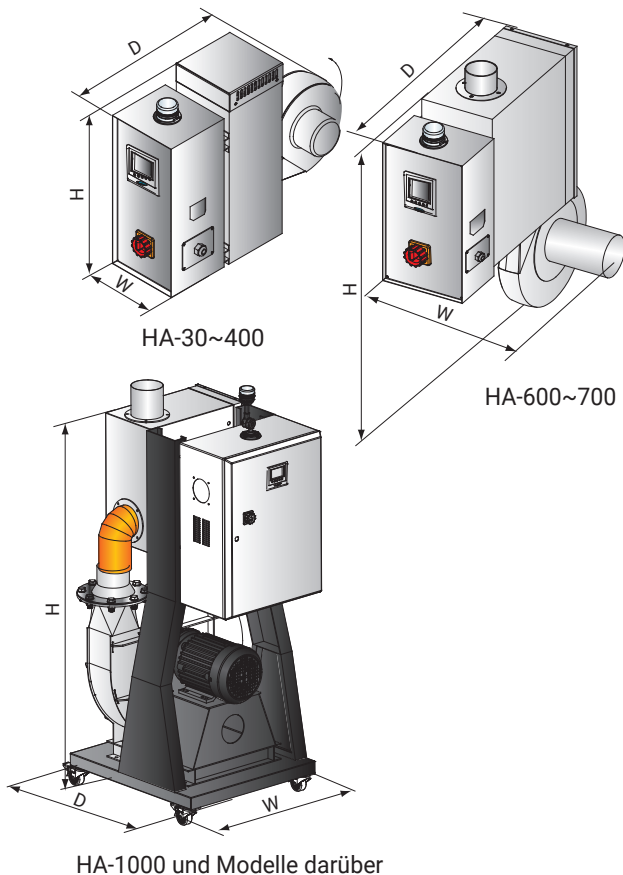
Modell	Kapazität (L)	Durchmesser des Lufteinlasses (Zoll)	Durchmesser des Luftauslasses (Zoll)	Leistung der Prozessheizung* (kW)	Maße (H×W×D)
DH-1500U	1500	5	5	32	3470×1306×1306
DH-2000U	2000				3870×1306×1306
DH-2500U	2500	8	8	58	4000×1466×1466
DH-3000U	3000				4400×1466×1466
DH-3500U	3500				4800×1466×1466
DH-4000U	4000				4568×1680×1680
DH-5000U	5000	8	8	80	5168×1680×1680
DH-6000U	6000				4920×1880×1880
DH-7000U	7000				5840×1890×1890
DH-8000U	8000	10	10	128	6441×1912×1912

Hinweise:

1.) Stromversorgung: 3Φ, 400VAC, 50Hz

2.) "*" steht für optional

Heißlufttrockner HA



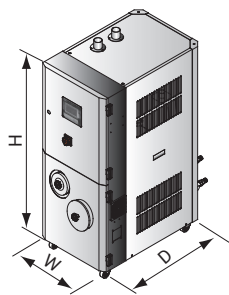
Modell	Gebälseleistung (kW)	Leistung der Prozessheizung (kW)	Durchmesser des Luftaustrittsrohrs des Heizkastens (Zoll)	Maße (H×W×D)
HA-30	0.05	2.2	2	437×284×558
HA-40	0.12	3	2	437×334×608
HA-60	0.12	3.9	2.5	505×334×669
HA-100	0.12	6	3	613×347×725
HA-200	0.18	12	3	755×363×817
HA-400	0.55	18	4	645×442×975
HA-600	0.55	18	4	1029×410×1111
HA-700	1.1	24	4	1091×427×1188
HA-1000	3.7	32	5	1650×815×930
HA-1500	5.5	58	8	2010×780×1000
HA-2000	7.5	64	8	2290×990×1000
HA-2500	11	80	8	2395×1035×1050
HA-3000	15	96	8	2475×1160×1175
HA-3500	18.5	96	8	2376×994×1050
HA-4000	22	128	10	2560×1105×1050

Hinweise:

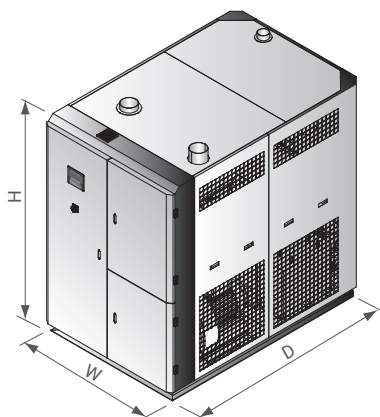
Stromversorgung: 3Φ, 400VAC, 50Hz

Waben-Luftentfeuchter SD-H

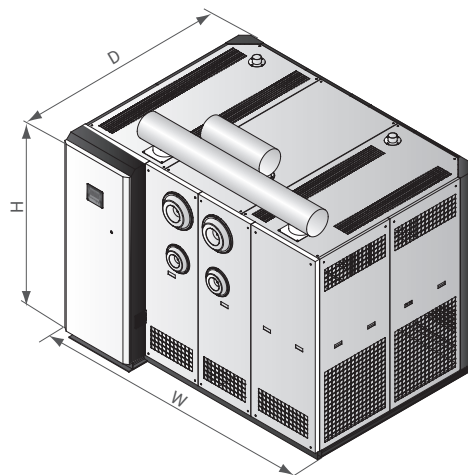
- Temperaturregler für die Prozessheizung. Am Ende des Modellcodes steht "C".
- Prozessheizung und Temperaturregler. Am Ende des Modellcodes steht "PHC".



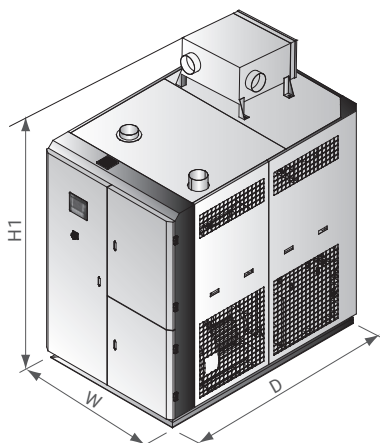
SD-40H~700H-C(PHC)



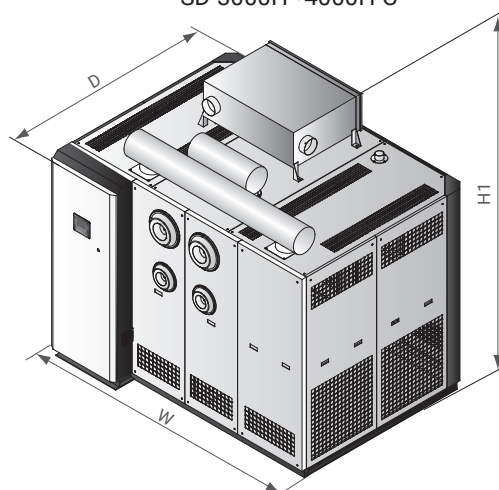
SD-1000H~2000H-C



SD-3000H~4000H-C



SD-1000H~2000H-PHC



SD-3000H~4000H-PHC

Spezifikationen

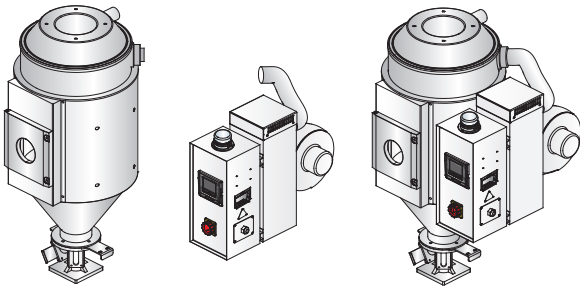
Modell	SD-	40H	80H	120H	200H	400H	700H	1000H	1500H	2000H	3000H	4000H
Trocknungsluftmenge (m ³ /hr, 50/60Hz)		40/50	80/	120/	200/220	400/450	700/780	1000/1150	1500/1750	2000/2300	3000/3400	4000/4500
Rohrdurchmesser (Zoll)		2	2	2	2.5	3	4	5	8	8	8	12
Maße	H/H1 (mm)	1260	1360	1360	1560	1745	1935	2145/2505	2060/2490	2060/2490	2240/2670	2060/2535
	W (mm)	510	530	530	660	700	900	1300	1410	1410	2035	2750
	D (mm)	860	820	820	1050	1255	1380	1550	2150	2150	2150	2150

Hinweise:

Stromversorgung: 3Φ, 230/400/460/575VAC, 50/60Hz

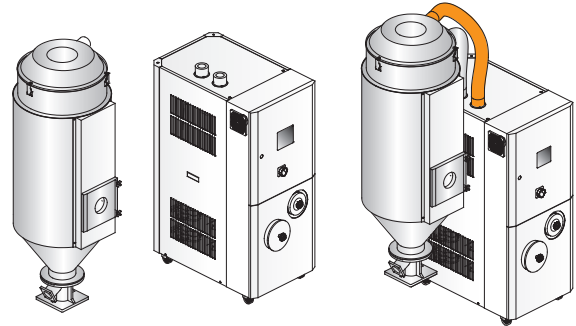
■ Kombinationsmöglichkeiten

Modularer Heißlufttrockner



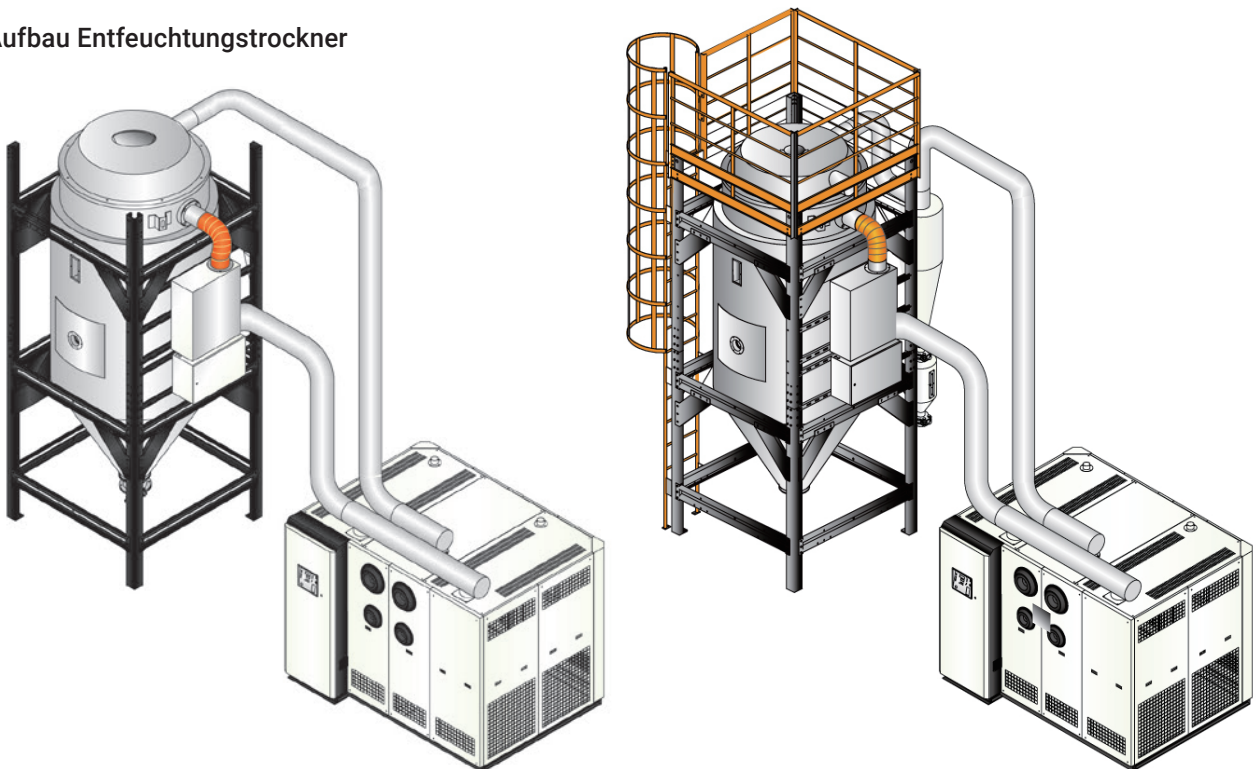
Die HA-Serie besteht aus 22 Arten von Heißlufttrocknern, deren Trocknungsluftvolumen 30 bis 4000 m³/h beträgt. Durch die flexible Kombination mit Isoliertrichtern DH-U unterschiedlicher Kapazität wird HA zu einem Trichtertrockner mit der gleichen Funktion wie ein Trichtertrockner SHD-U.

Modularer Entfeuchtungstrockner



Durch die flexible Kombination in allen Größen von Trichtern und Luftentfeuchern können SD-PHC mit Heizung und Steuerung zu Entfeuchtungstrocknern mit den gleichen Funktionen wie SDD mit optionalem Gestell werden.

Aufbau Entfeuchtungstrockner



Das Entfeuchtungs-Trocknersystem besteht aus dem Honeycomb Luftentfeuchter SD-H-C und dem Trichtertrockner DH-U-PH. Dies beinhaltet ein Standard Gestell oder die kundenspezifische Plattform Version. Bei verunreinigtem Rohmaterial kann der Trichter-Staubabscheider ACF optional gewählt werden.

Leitfaden zur Modellauswahl

Modell	DH-20U	DH-40U	DH-80U	DH-120U	DH-160U	DH-230U	DH-300U	DH-450U	DH-600U	DH-750U
HA-30	•									
HA-40		•								
HA-60			•	•						
HA-100					•	•				
HA-200							•	•		
HA-400									•	•

Modell	DH-900U	DH-1200U	DH-1500U	DH-2000U	DH-2500U	DH-3000U	DH-3500U	DH-4000U	DH-5000U	DH-6000U	DH-7000U	DH-8000U
HA-600	•											
HA-700		•										
HA-1000			•	•								
HA-1500					•	•						
HA-2000							•	•				
HA-2500									•			
HA-3000										•		
HA-3500											•	
HA-4000												•

Modell	DH-20U	DH-40U	DH-80U	DH-120U	DH-160U	DH-230U	DH-300U	DH-450U	DH-600U	DH-750U
SD-40H-PHC	•	•	•							
SD-100H-PHC				•	•	•				
SD-200H-PHC							•	•		
SD-400H-PHC									•	•

Modell	DH-900U	DH-1200U	DH-1500U	DH-2000U	DH-2500U	DH-3000U	DH-3500U	DH-4000U	DH-5000U	DH-6000U	DH-7000U	DH-8000U
SD-700H-PHC		•										
SD-1000H-PHC			•	•								
SD-1500H-PHC					•	•	•					
SD-2000H-PHC								•	•			
SD-3000H-PHC										•	•	
SD-4000H-PHC												•

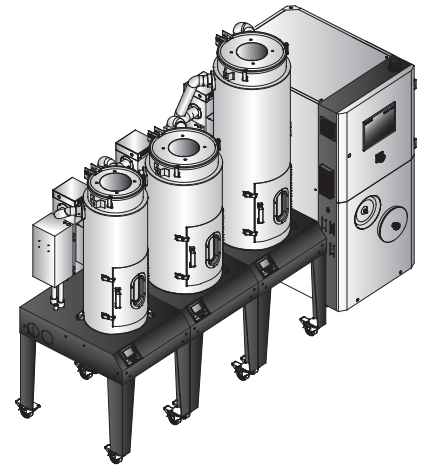
Hinweise:

- 1.) Stromversorgung: 3Φ, 400VAC, 50Hz.
- 2.) Temperaturregler für die Prozessheizung. Am Ende des Modellcodes steht "C".
- 3.) Prozessheizung und Temperaturregler. Am Ende des Modellcodes steht "PHC".

Intelligenter modularer Entfeuchtungstrockner

MHD-U

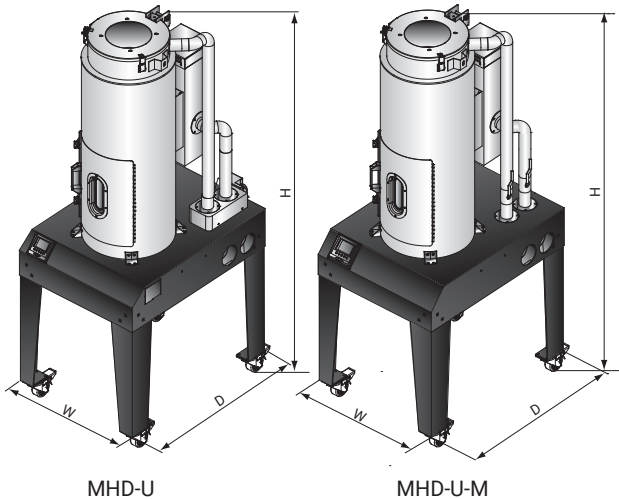
- Über einen Wechselrichter wird rechtzeitig der erforderliche Luftstrom bereitgestellt, um eine rationelle Energienutzung zu erreichen.
- Durch ein spezifisches Luftstrom Management wird eine hocheffiziente Trocknung erreicht.
- Modulare Bauweise, bequem für die Installation zusätzlicher Trockner.
- Einfaches Betriebsmanagement mit P.I.D. Temperaturkontrolle.
- Automatische Erkennung und Anpassung des Luftstroms zur Minimierung des Verbrauchs.
- Kompatibel mit dem intelligenten modularen Luftentfeuchter SD-H-SM.



MHD-U-M

- Quantitative Luftstrom Steuerung in Echtzeit, die den erforderlichen Luftstrom bietet, um eine rationelle Energienutzung zu erreichen.
- Modulare Bauweise, bequem für die Installation zusätzlicher Trockner.
- Einfaches Betriebsmanagement mit P.I.D. Temperaturregelung.
- Einfache manuelle Einstellung des Luftstroms spart Energie.
- Kompatibel mit Luftentfeuchter SD-H.

Abmessungen



Spezifikationen

Parametertabelle des modularen Trichtertrockners

Modell	Kapazität (L)	Heizleistung (kW)	Maße (H x W x D)	Gewicht (kg)
MHD-20U(-M)	20	2.2	1485x696x775	40
MHD-40U(-M)	40	3.0	1348x550x801	70
MHD-80U(-M)	80	3.9	1865x632x860	85
MHD-120U(-M)	120	3.9	1795x632x860	90
MHD-160U(-M)	160	6	2180x632x860	105
MHD-230U(-M)	230	6	2175x732x1000	120
MHD-300U(-M)	300	12	2510x732x1000	130
MHD-450U(-M)	450	12	2414x853x1120	160
MHD-600U(-M)	600	18	3036x853x1120	200

Hinweise:

- Stromversorgung: 3Φ, 230/400/460/525VAC, 50/60Hz.
- „M“ manuelle Einstellung des Luftstroms.

Kombinationen aus Intelligenter modularer Luftentfeuchter und modularer Trichtertrockner

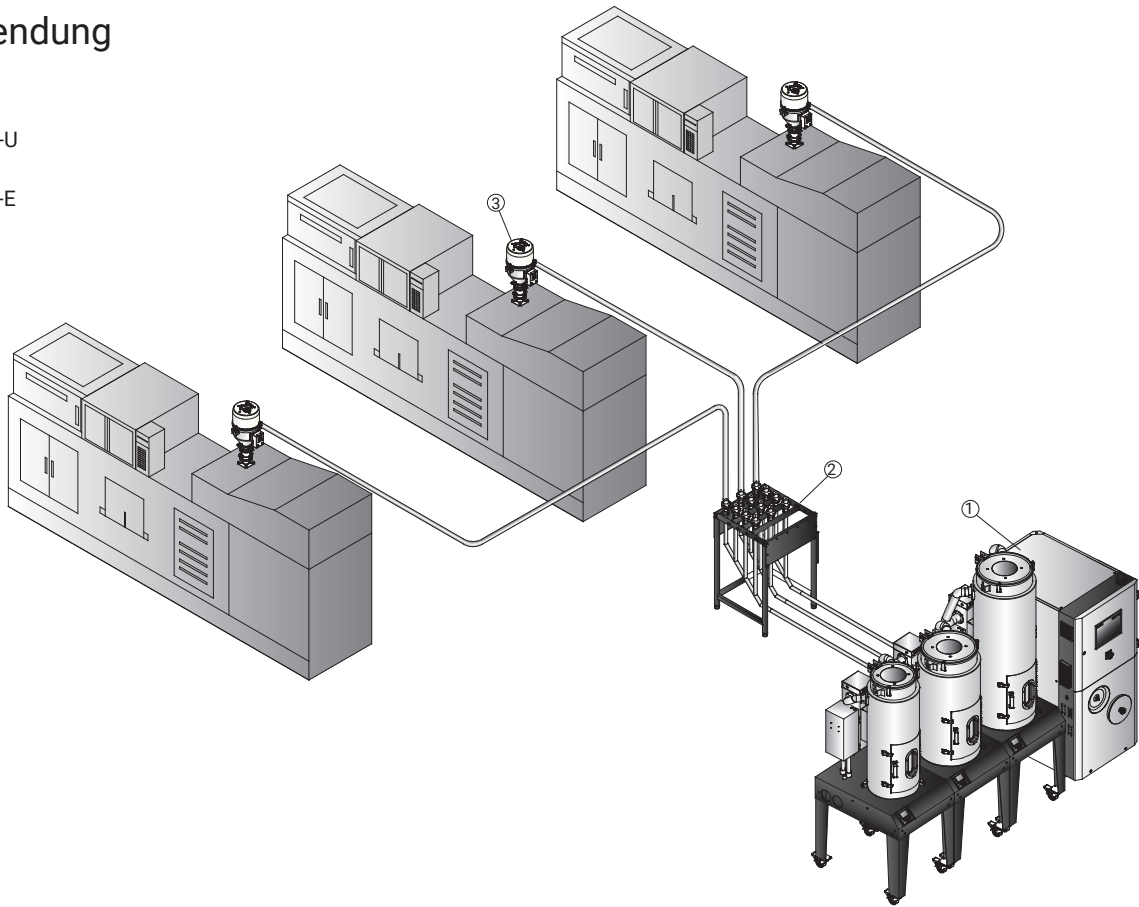
Modell	Prozessluftstrom (m³/hr)	Maximale Trichterkapazität (L)	Maße (H x W x D)	MHD-20U	MHD-40U	MHD-80U	MHD-120U	MHD-160U	MHD-230U	MHD-300U	MHD-450U	MHD-600U
SD-120H-SM*	120	160	1360 x 530 x 820	•	•							
SD-200H-SM**	200	300	1560 x 660 x 1050			•	•	•				
SD-400H-SM**	400	600	1745 x 700 x 1255						•	•		
SD-700H-SM**	700	1050	1935 x 900 x 1380								•	•

Hinweise:

- Konfigurationstabelle zur Orientierung der möglichen Kombinationen. Kombinationen von "one-to-one" und "one-to-more" sind optional. Die Gesamtkapazität aller Geräte sollte nicht größer als die größte Einzelkapazität sein. Bei anderen Konfigurationsanforderungen stehen wir ihnen gerne zur Beratung zur Verfügung.
- ** bedeutet, kompatibel mit SM4, SM8, *** bedeutet, kompatibel nur mit SM4. Diese Hinweise gelten nur für die Zusammenstellung in der obigen Tabelle. Bei anderen Anforderungen an die Konfiguration sind Anpassungen möglich.
- Die obige Zusammenstellung bezieht sich auch auf SD-H+MHD-U-M.

■ Anwendung

- 1. SSMD-U
- 2. SMDS
- 3. SAL-U-E



■ Montagearten

Durch den intelligenten modularen Aufbau des Trockners und den fahrbaren Gestellen ist er zu jeder Zeit bequem zu erweitern und zu bewegen. Auch kombinierbar mit Luftentfeuchter und mehreren Trockentrichtern.

