



Die Geräte
sind schnell
lieferbar

Digitale
Schnittstellen

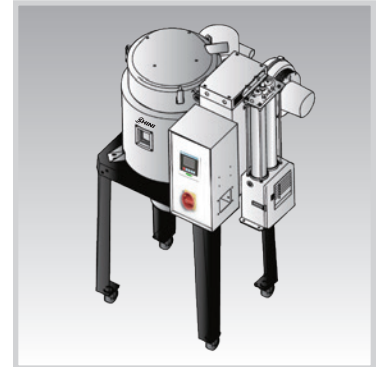
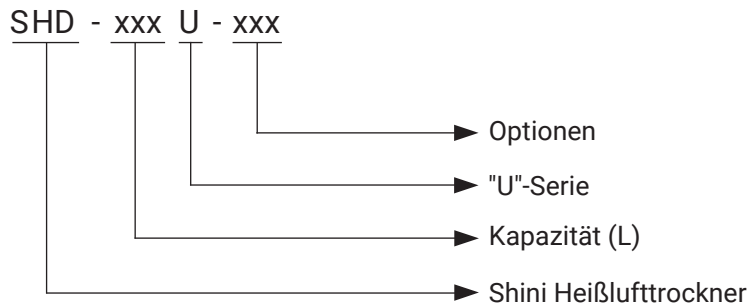


SHD-300U

Heißlufttrockner

SHD-U

Codierung

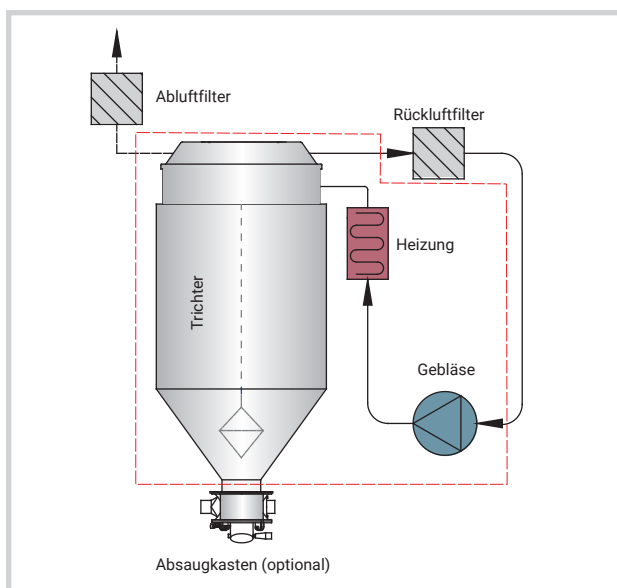


SHD-80U-HD & Gestell (optional)

Merkmale

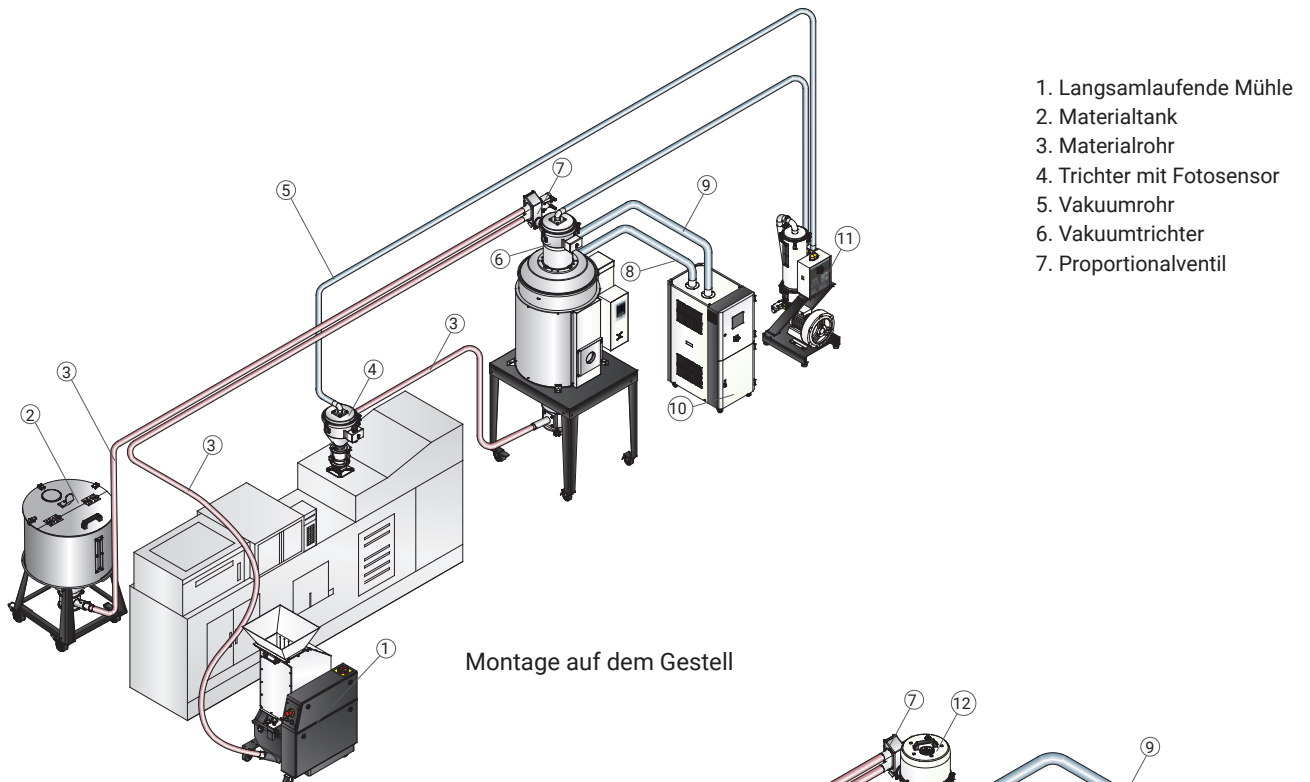
- Digitale P.I.D. Temperaturregelung mit LCD Anzeige und RS485 Schnittstelle.
- Überhitzungsschutz.
- 7-Tage-Timer.
- Die einzigartige Bauweise des nach unten blasenden Luftrohrs kann heiße Luft gleichmäßig verteilen, Kunststoffe trocknen und die Temperatur stabil halten, um die Trocknungseffizienz zu erhöhen.
- SHD-80U und Modell darüber habe eine Tür zur einfacheren Wartung und Reinigung.
- Beim SHD-450U und den Modellen darunter ist der Fuß aus Aluminium.
- SHD-600U bis 750U sind mit einem Aluminium-Magnetfuß ausgestattet. SHD-900U und Modelle darüber mit einer manuellen Drosselklappe.
- SHD-900U und die Modelle darüber sind standardmäßig auf ein Gestell montiert.
- Die doppelte Isolation sorgt für eine gleichmäßige Temperatur mit weniger Wärmeverlust.
- Alle Materialkontaktflächen sind aus Edelstahl, um Materialverunreinigungen auszuschließen.

Arbeitsprinzip

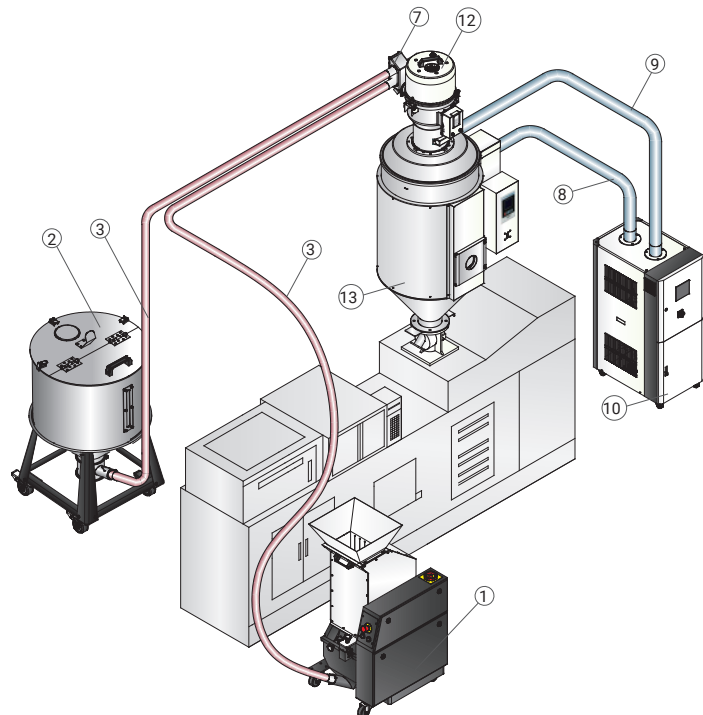


Anwendung

SHD-U Heißlufttrockner können die meisten hygroskopischen Standardkunststoffe effizient trocknen, um qualitativ hochwertige Produkte zu gewährleisten. Der Aufbau des Trockners ermöglicht eine einfache Montage auf dem SGM, er kann auch auf einem Gestell montiert werden. Weiteres Zubehör zu unterschiedlichen Produktanforderungen und zur Sicherheit, wie z. B. Heißluftrecycler, Magnetfuß, Wartungsleiter usw.

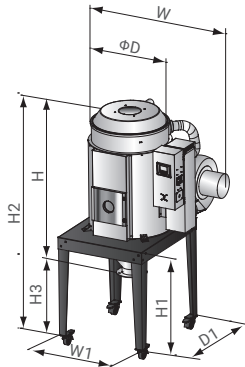


- 8. Getrocknete Luft
- 9. Rückluft
- 10. Trockenluftherzeuger
- 11. Hauptvakuumeinheit
- 12. Fördergerät
- 13. Trockner

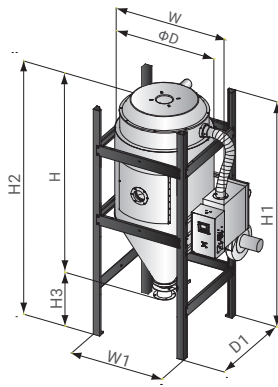


Direktmontage

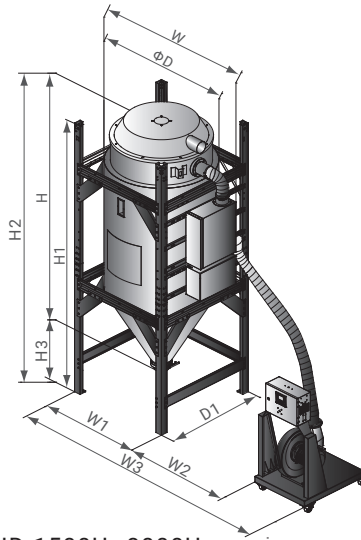
■ Abmessungen



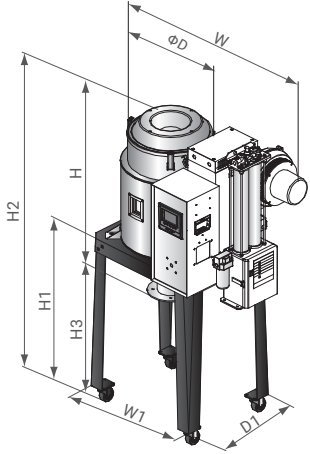
SHD-20U~750U



SHD-900U~1200U



SHD-1500U~8000U

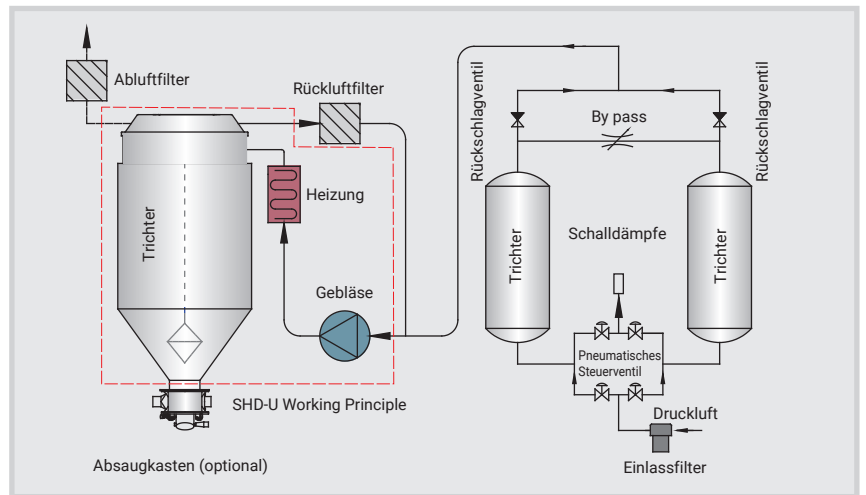


SHD-U-HD

■ Optionen



Sicherheitsleiter



Arbeitsprinzip von SHD-U-HD

- Es gibt kaltregenerierende Lufttrockner, der Luft mit niedrigem Taupunkt bei Raumtemperatur bietet und das Trocknen des Materials beschleunigen kann. Am Ende des Modellcodes steht "HD".
- Trockner mit polierter Innenseite. Am Ende des Modellcodes steht "P".

Sicherheitsleiter für SHD-1500U und Modelle darüber. Am Ende des Modellcodes steht "ML".

Spezifikationen

Modell	SHD-	20U	40U (-HD)	80U (-HD)	120U (-HD)	230U (-HD)	160U	230U	300U	450U	600U	750U	900U	1200U	1500U	2000U	2500U	3000U	3500U	4000U	5000U	6000U	7000U	8000U	
Heizung (kW)		2.2	3	3.9	3.9	6	6	6	12	12	18	18	18	24	32	32	58	58	64	64	80	96	112	128	
Gebläse (kW)		0.05	0.12	0.12	0.12	0.12	0.12	0.12	0.18	0.18	0.55	0.55	0.55	1.1	3.7	3.7	5.5	5.5	7.5	7.5	11	15	18.5	22	
Kapazität (L)	L	20	40	80	120	230	160	230	300	450	600	750	900	1200	1500	2000	2500	3000	3500	4000	5000	6000	7000	8000	
	gal	5.3	10.6	21	31.7	60.8	42.3	60.8	79.3	118.9	158.5	198	237.8	317	396	528	660	793	925	1057	1321	1585	1849	2113	
Abmessungen	H	mm	680	770	940	1190	1470	1200	1470	1430	1840	1830	2080	2330	2765	3095	3685	3735	4135	4535	4180	4775	4520	5460	6030
		Zoll	26.8	30.3	37	46.9	57.9	47.2	57.9	56.3	72.4	72	81.9	91.7	109	122	145	147	163	179	165	188	178	215	237
	W	mm	575	770	860	860	875	875	875	1005	1005	1250	1250	1410	1410	1640	1542	1798	1798	1798	2010	2010	2250	2250	2250
		Zoll	22.6	30.3	33.9	33.9	34.4	34.4	34.4	39.6	39.6	49.2	49.2	55.5	55.5	64.6	60.7	70.8	70.8	70.8	79	79	88.6	88.6	88.6
	D	mm	325	394	472	472	575	575	575	695	695	915	915	1050	1050	1250	1250	1400	1400	1400	1600	1600	1800	1800	1800
		Zoll	12.8	15.5	18.6	18.6	22.6	22.6	22.6	27.4	27.4	36	36	41.3	41.3	49.2	49.2	55	55	55	63	63	71	71	71
Gestell	H1	mm	790	790	840	840	920	920	920	970	970	1130	1130	2760	2990	3470	3870	4000	4400	4800	4550	5150	4870	5805	5620
		Zoll	31	31	33	33	36.2	36.2	36.2	38	38	44.5	44.5	109	118	137	152	157	173	189	179	203	192	228	221
	W1	mm	450	580	730	730	652	652	652	790	790	1000	1000	1145	1145	1340	1340	1482	1482	1482	1680	1680	1930	1930	1930
		Zoll	17.7	22.8	28.7	28.7	25.7	25.7	25.7	31	31	39.4	39.4	45	45	52.8	52.8	58.3	58.3	58.3	66	66	76	76	76
	W2	mm	-	-	-	-	-	-	-	-	-	-	-	-	-	400	400	400	400	400	400	400	400	400	400
		Zoll	-	-	-	-	-	-	-	-	-	-	-	-	-	15.7	15.7	15.7	15.7	15.7	15.7	15.7	15.7	15.7	15.7
	W3	mm	-	-	-	-	-	-	-	-	-	-	-	-	-	2000	2000	2260	2260	2260	2460	2530	2780	2830	2830
		Zoll	-	-	-	-	-	-	-	-	-	-	-	-	-	78.7	78.7	89	89	89	96.9	99.6	109.4	111.4	111.4
	D1	mm	550	450	560	560	798	795	795	930	930	1200	1200	1145	1145	1340	1340	1482	1482	1482	1680	1680	1930	1930	1930
		Zoll	21.7	17.7	22	22	31.4	31.3	31.3	36.6	36.6	47.2	47.2	45	45	52.8	52.8	58.3	58.3	58.3	66	66	76	76	76
	H2	mm	1260	1300	1480	1740	2150	1825	2105	2085	2435	2470	2780	2765	3190	3470	3870	4000	4400	4800	4635	5235	4923	5840	6425
		Zoll	49.6	51	58.3	68.5	82	71.9	82.9	82	96	97.2	109	108.8	125.6	136.6	152.4	157.5	173	189	182.5	206	193.8	230	253
H3	mm	570	540	550	550	570	570	570	550	550	605	605	425	425	360	360	295	295	295	405	390	350	380	390	
	Zoll	22.4	21.3	21.7	21.7	22.4	22.4	22.4	21.7	21.7	23.8	23.8	16.7	16.7	14.2	14.2	11.6	11.6	11.6	15.9	15.4	13.8	15	15.4	
Luft einlass (Zoll)		2		2.5		3				4				5		8			8			10			
Luft auslass (Zoll)		1.5		2		2.5				4				5		8			8			10			
Netto- gewicht	kg	40	70	85	100	115	90	100	130	160	200	220	410	560	685	770	800	900	1010	1160	1390	1530	1735	1820	
	lb	88	154	187	220	253	198	220	287	353	441	485	904	1235	1510	1698	1764	1984	2227	2557	3064	3373	3825	4012	

Hinweise:

1.) Stromversorgung: 3Φ, 230/400/460/575VAC, 50/60Hz.