



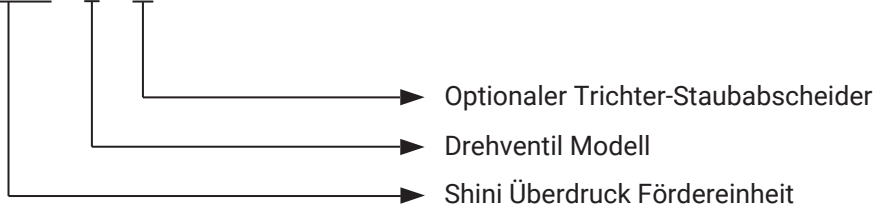
SRPC-2

Überdruckförderung

SRPC

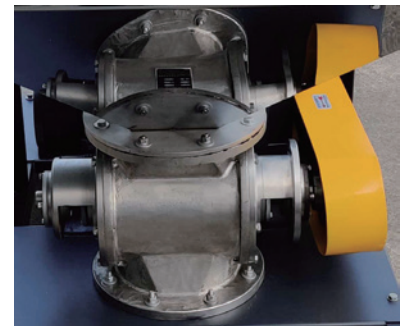
■ Codierung

SRPC - x - A



■ Merkmale

- Überdruck Förderung ohne Verschmutzung.
- Gestell auf Rädern zur einfachen Bewegung und Platzierung.
- Ausgestattet mit einem Vorratsbehälter, zur manuellen Zuführung und Verpackung.
- Die Außenseite des Behälters ist aus SUS304-spiegelpoliert um Schmutzablagerung zu vermeiden.



Drehventil

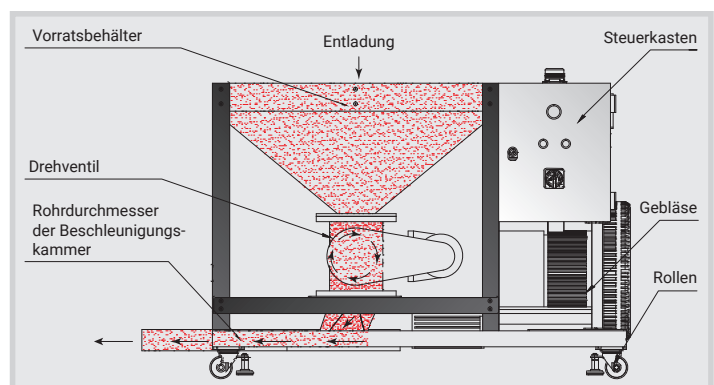
■ Anwendung

Die SRPC-Serie wird hauptsächlich zur Granulat-Überdruck-Förderung eingesetzt. Diese Geräte werden zum Fördern von Materialien mit hohen Anforderungen eingesetzt. Sie zeichnen sich durch einen großen Durchsatz und eine lange Förderstrecke aus und verhindern gleichzeitig eine Materialverunreinigung.

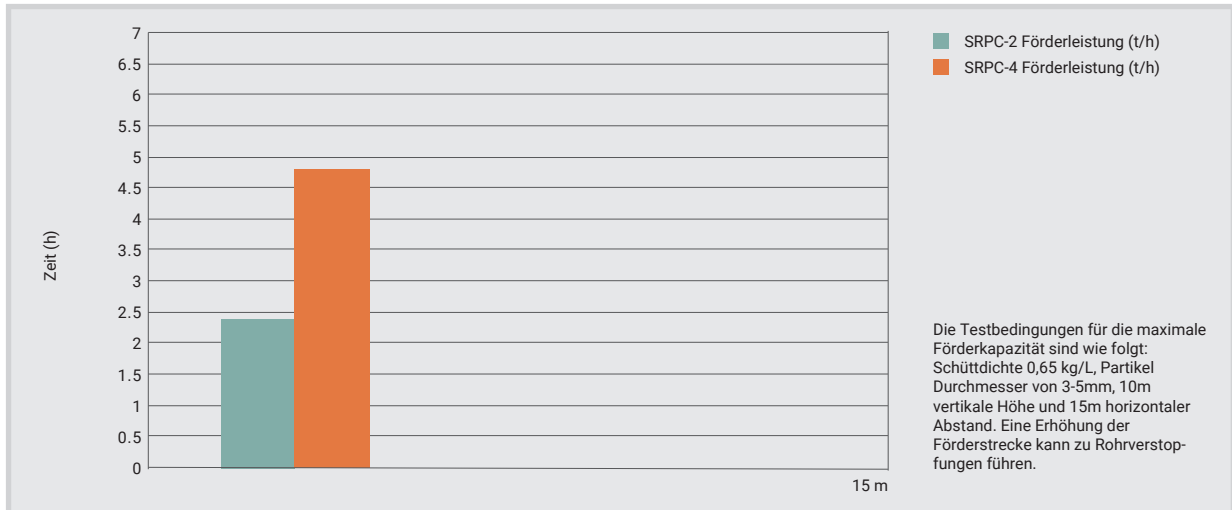
Die Überdruck-Förderung wird mit einem Drehventil realisiert. Aus diesem Grund kann nur Granulat gefördert werden. Bei anderen Materialien kann es leicht zur Blockierung des Drehventils kommen.

■ Funktionsprinzip

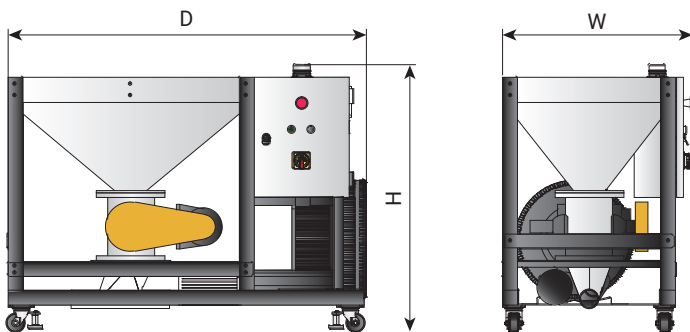
Beim Einschalten des SRPC-Überdruckförderers startet direkt das Gebläse. Das Drehventil öffnet erst nach einer kurzen Verzögerungsphase. Jetzt wird das Material aus dem Vorratsbehälter über das Drehventil entladen. Das Material fließt in die untere Beschleunigungskammer und wird durch den Überdruck über das Rohr weggeblasen. Wenn die Maschine stoppt, schließt das Drehventil. Das Gebläse läuft weiter, um das im Rohr angesammelte Material zu entfernen. Erst dann stoppt das Gebläse.



■ Förderleistung



■ Abmessungen



■ Spezifikationen

Modell	SRPC-2	SRPC-4
Leistung des Gebläses (kW)	3.75	7.5
Leistung des Drehventils (kW)	0.75	0.75
Austragsmenge des Drehventils (kg/hr)	2000	4500
Rohrdurchmesser der Beschleunigungskammer (mm)	50.8	76.2
Maße (mm)	H	993
	D	1254.5
	W	676
Gewicht (kg)	250	320

Stromversorgung: 3Φ, 400V, 50 Hz