



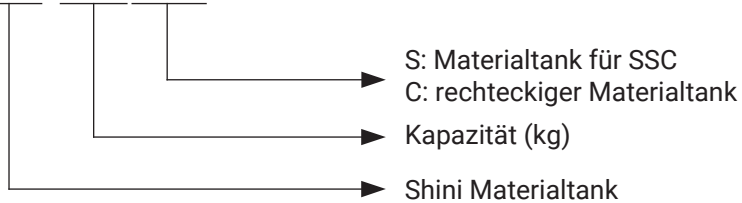
MST

Materialtank & Saugkasten

MST

■ Codierung

MST-XXX(S/C)



■ Merkmale

- Materialtank aus Edelstahl.
- MST - runder Materialtank mit gebürsteter Oberfläche.
- MST-S/C - rechteckiger Materialtank mit geschliffener Oberfläche.
- Materialtank mit Lenkrollen zur uneingeschränkten Bewegung.
- MST-S - Materialtank für SSC.



MST



MST-C



MST-S

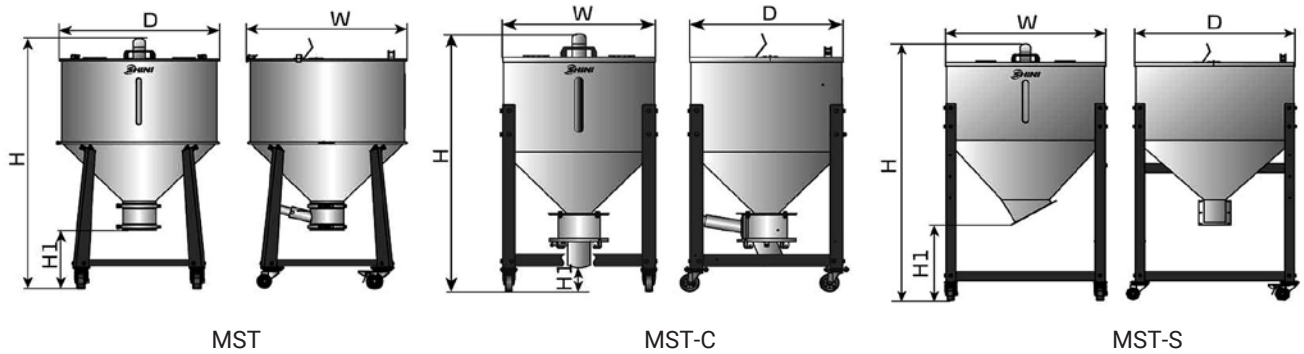
■ Anwendung

Wird hauptsächlich zur Lagerung von Rohstoffen verwendet und neben dem Materialraum oder der SGM platziert. Der MST ist mit einem 1,5 Zoll Materialabsaugkasten ausgestattet, die Absaugkästen gibt es in verschiedenen Ausführungen und Varianten.

■ Optionen

Alle Oberflächen des MST, die mit dem Material in Berührung kommen, sind poliert. Am Ende des Modellcodes steht "P".

Abmessungen



Spezifikationen

Modell	Kapazität (kg)*	Abmessungen H × H1 × W × D (mm)	SBU modell	Gewicht (kg)
MST-50	50	1080 × 275 × 585 × 585	SBU-50	28.5
MST-100	100	1210 × 290 × 740 × 740	SBU-100	32.5
MST-200	200	1330 × 285 × 890 × 890	SBU-100	43.5

Modell	Kapazität (kg)*	Abmessungen H × H1 × W × D (mm)	SBU modell	Gewicht (kg)
MST-50C	50	885 × 140 × 520 × 545	SBU-20	30
MST-100C	100	1095 × 110 × 625 × 655	SBU-160	48
MST-200C	200	1170 × 105 × 825 × 855	SBU-160	62
MST-500C	500	1585 × 190 × 1260 × 1275	SBU-160	105

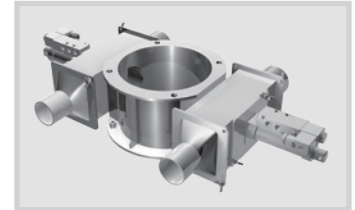
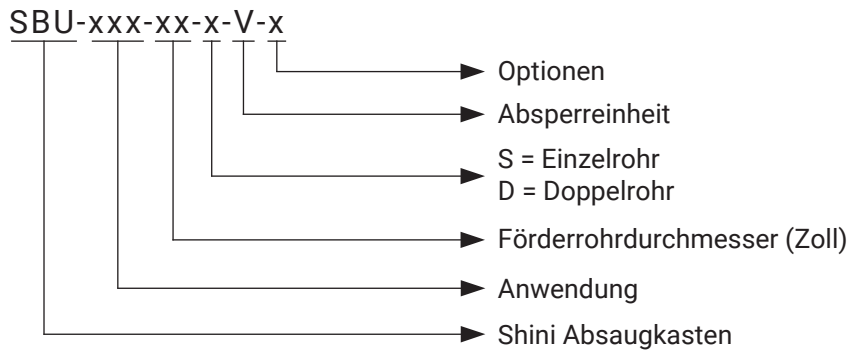
Modell	Kapazität (kg)*	Abmessungen H × H1 × W × D (mm)	Gewicht (kg)
MST-100S	100	1290 × 390 × 625 × 625	52
MST-200S	200	1390 × 410 × 825 × 825	66
MST-300S	300	1640 × 390 × 950 × 950	80
MST-500S	500	1730 × 420 × 1250 × 1250	110

Hinweise:

- * steht für die oben genannte Ladekapazität basiert auf Pelletmaterial von 0,65kg/L (5,5lb/gal) Schüttdichte und 3 - 5 mm (0,1-0,2 Zoll) Durchmesser.
- Sondermodelle können kundenspezifisch angepasst werden.

SBU

■ Codierung



SBU-160-63D-V

■ Merkmale

- Das spezielle Innenleben sorgt für eine reibungslose Materialförderung.
- Standard-Absaugkasten mit Luftzufuhr, einfach zu bedienen; Absperrsaugkasten mit Luftzufuhr zur Bildung eines geschlossenen Förderkreislaufs.
- Die Absaugkästen SBU-20/160 bestehen aus Aluminium. Die Absaugkästen SBU-50/100 bestehen aus Edelstahl.



SBU-20/160-S



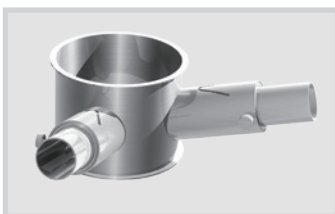
SBU-20/160-D



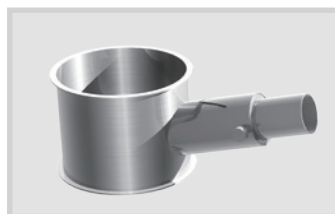
SBU-20/160-S-V

■ Anwendung

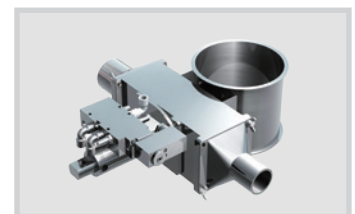
Der Absaugkasten SBU-20/160 kann am Boden eines Trockners oder an anderen Lagergeräten installiert werden. Der Absaugkasten SBU-50/100 wird am Boden eines Materialtanks installiert, der mit einem Unterdruck Fördersystem zur Materialförderung genutzt wird. Der Standard Absaugkasten ist für die Förderung über kurze Distanzen geeignet, während der abschaltbare Absaugkasten, der mit einer Materialabsperrfunktion ausgestattet ist, verhindern kann, dass Material im Rohr verbleibt, sich wieder Feuchtigkeit ansammelt und das Rohr bei der Förderung über lange Distanzen verstopft.



SBU-50/100-D



SBU-50/100-S

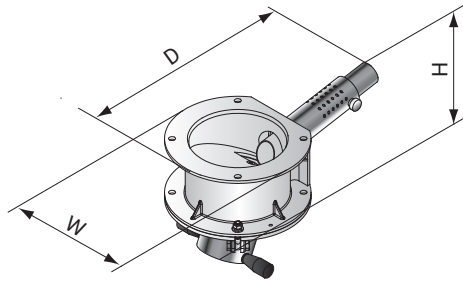


SBU-50/100-S-V

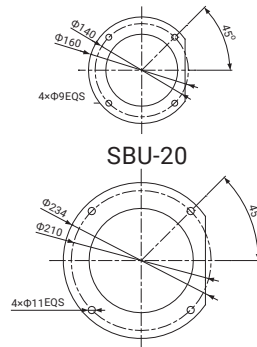
■ Optionen

- Edelstahlausführung: Am Ende des Modellcodes steht "S".
- Edelstahlausführung poliert: Am Ende des Modellcodes steht "P".

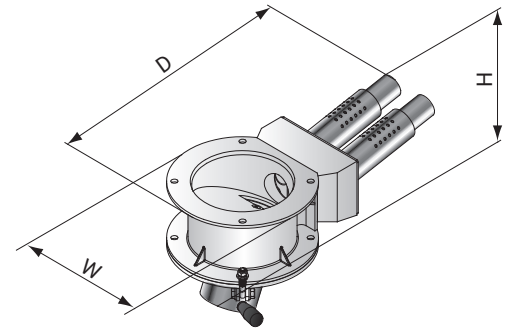
Abmessungen



SBU-20/160-S



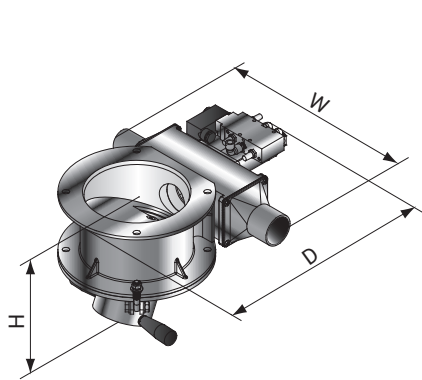
SBU-20



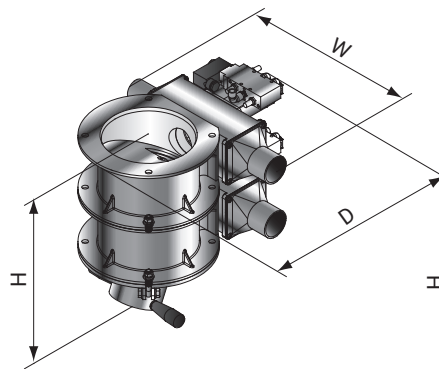
SBU-20/160-D

Modell	H x W x D (mm)
SBU-20-38S	210 x 180 x 390
SBU-20-50S	210 x 180 x 390
SBU-160-38S	235 x 235 x 435
SBU-160-50S	235 x 235 x 450

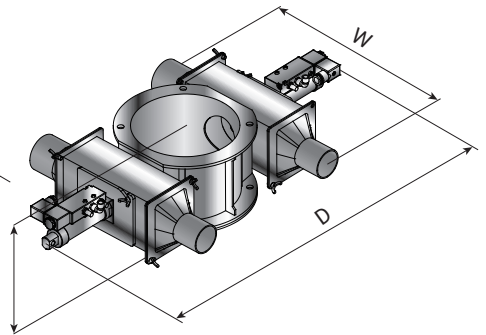
Modell	H x W x D (mm)
SBU-20-38D	200 x 180 x 414
SBU-20-50D	200 x 180 x 414
SBU-160-38D	230 x 235 x 485
SBU-160-50D	230 x 235 x 480



SBU-20/160-S-V



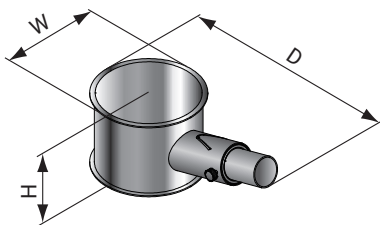
SBU-20/160-D-V



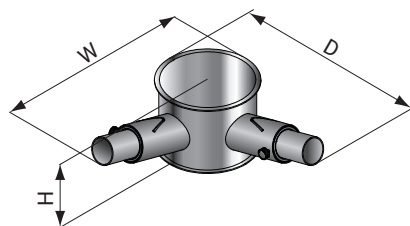
SBU-160-63D-V

Modell	H x W x D (mm)
SBU-20-38S-V	200 x 330 x 370
SBU-20-50S-V	200 x 330 x 370
SBU-160-38S-V	230 x 330 x 440
SBU-160-50S-V	230 x 330 x 440

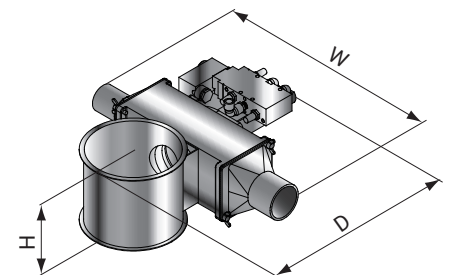
Modell	H x W x D (mm)
SBU-20-38D-V	315 x 330 x 370
SBU-20-50D-V	315 x 330 x 370
SBU-160-38D-V	347 x 330 x 440
SBU-160-50D-V	347 x 330 x 440
SBU-160-63D-V	190 x 365 x 670



SBU-50/100-D



SBU-50/100-S



SBU-50/100-S-V

Modell	H x W x D (mm)
SBU-50-38S	122 x 138 x 315
SBU-50-50S	122 x 138 x 315
SBU-100-38S	122 x 162 x 340
SBU-100-50S	122 x 162 x 340

Modell	H x W x D (mm)
SBU-50-38D	122 x 315 x 315
SBU-50-50D	122 x 315 x 315
SBU-100-38D	122 x 340 x 340
SBU-100-50D	122 x 340 x 340

Modell	H x W x D (mm)
SBU-50-38S-V	125 x 320 x 385
SBU-50-50S-V	125 x 320 x 385
SBU-100-38S-V	125 x 320 x 410
SBU-100-50S-V	125 x 320 x 410

■ Technische Daten

Kombiniert mit SEHD

Modell	SEHD-12~75	SEHD-100 und Modelle darüber
SBU	-20-38S	-160-38S
SBU	-20-50S	-160-50S
SBU	-20-38D	-160-38D
SBU	-20-50D	-160-50D
SBU	-	-160-63D

Kombiniert mit SHD- U

Modell	SHD-20U~120U	SHD-160U und Modelle darüber
SBU	-20-38S	-160-38S
SBU	-20-50S	-160-50S
SBU	-20-38D	-160-38D
SBU	-20-50D	-160-50D
SBU	-	-160-63D

Kombiniert mit SDD

Modell	SDD-160U/120H und Modelle darüber	SDD-230U/120H und Modelle darüber
SBU	-20-38S	-160-38S
SBU	-20-50S	-160-50S
SBU	-20-38D	-160-38D
SBU	-20-50D	-160-50D
SBU	-	-160-63D

Kombiniert mit MST

Modell	MST-50	MST-100~MST-200
SBU	-50-38S	-100-38S
SBU	-50-38D	-100-38D
SBU	-50-50S	-100-50S
SBU	-50-50D	-100-50D